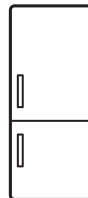


BEDIENUNGSANWEISUNG

mit Montageanweisungen

INSTRUCTIONS FOR USE

and installation



ZH

FKG8310.0i -HK



Lesen Sie unbedingt die Gebrauchsanleitung und den Montageplan vor Aufstellung, Installation sowie Inbetriebnahme.

Please read the users and installation instructions carefully before installation of the appliance and before starting to use it.

Service und Kundendienst

Telefon: 0209 – 401 631

Email: kundendienst@kueppersbusch.de

Küppersbusch

FÜR KÜCHEN MIT STIL

內容

安全資訊	2	提示與訣竅	10
安全信息	3	保養與清潔	11
安裝	4	疑難排解	12
操作	6	技術數據	14
日常使用	8		

如有更改恕不另行通知

造訪我們的網站：



取得使用建議、手冊、檢修工具、服務及修復資訊：

www.kueppersbusch-home.com

⚠ 安全資訊

請務必依據提供的指示操作本機，否則會發生安全事件。請在安裝和使用本機之前，仔細閱讀所提供的指示。對於安裝和使用錯誤所造成的人身傷害或損害，製造商概不負責。務必將說明書擺放在安全可觸及的地方，以便將來參考。

青少年和易受傷者的安全

- 未滿 8 歲的青少年不得使用本機。8 歲 (含) 以上之青少年、身體官能或心智能力衰退者，或是經驗與使用知識缺乏者，在負責其安全的人員在旁看護或指示本機的使用方法，並讓他們了解可能之危險的情況下，方可使用本機。
- 除非監護人持續在旁監看，否則青少年、身體官能或心智能力衰退者應遠離本機。
- 請勿讓青少年將本機器當成玩具。
- 打開機門時，請讓青少年和寵物遠離這部機器。
- 將所有包裝放在兒童不易觸及之處，並妥善丟棄。
- 體格、感官或精神能力不健全，或者是缺少經驗和知識的青少年和人士不得清潔和維護本機。

一般安全須知

- 本機適用於家庭及以下類似用途：
 - 農舍；商店、辦公室和其他工作環境中的員工廚房區域；
 - 由旅館、汽車旅館、民宿和其他住家型環境的房客使用。
- 為避免食物受汙染，請遵循以下指示：
 - 請勿長時間開啟機門；

- 定期清潔可能與食物和排水系統接觸的表面；
- 將生肉和魚儲藏在冰箱合適的容器中，以避免與其他食品接觸或滴到其他食品上。
- 警告：請保持本機外殼或內建構造中的通風開口暢通無阻。
- 警告：請勿使用機械裝置或其他方式來加速除霜程序 - 製造商建議以外的的那些方式。
- 警告：請勿損害冷媒迴路。
- 警告：請勿在本機食物存放隔間內部使用電氣設備，除非是製造商建議的類型。
- 請勿使用噴霧或蒸氣來清潔本機。
- 以柔軟的濕布清潔本機。僅限使用中性清潔劑。請勿使用研磨性產品、研磨性清潔抹布、溶劑或金屬物體。
- 當本機長期處於無人使用狀態，應將其關閉、除霜、清潔、乾燥並讓機門保持開啟以防止本機內部發霉。
- 請勿將爆炸性物質 (如噴霧氣罐) 和可燃燃料一起存放在本機中。
- 如果電源線已損壞，則必須由製造商、其維修代理商或類似的「授權服務中心」更換，以避免發生危險。

安全信息

安裝



警告! 僅能由合格人員安裝本機。

- 移除所有的包裝。
- 本機若受損，請勿安裝或使用。
- 基於安全考量，在內建結構中安裝之前，請勿使用本機。
- 請按照本機隨附的安裝指示進行安裝。
- 移動本機時務必小心，因為器具很重。請務必使用安全手套，並穿上有包覆性的鞋子。
- 確定空氣可以在本機內循環。
- 初次安裝或是反轉機門之後，請至少等候 4 小時，然後再將本機連接到電源供應器。這可讓油料流回壓縮機內。
- 在本基上進行任何作業之前 (例如，反轉機門)，從電源插座拔出插頭。
- 請勿將本機安裝在暖氣爐或爐灶、烤箱或爐架附近。
- 請勿讓本機淋雨。
- 請勿將本機安裝在陽光直接照射的位置。
- 請勿將本機安裝在太濕或太冷的區域中。

- 移動本機時，請抬高前緣以避免刮傷地板。
- 本機包含一袋乾燥劑。這不是玩具。這不是食物。請立即丟棄。

電氣連接



警告! 可能會導致火災和觸電危險。



警告! 放置本機時，確保電源線不會拉扯或損壞。



警告! 請勿使用多插頭轉接插座和延長線。

- 本機必須接地。
- 確定銘牌上的參數與主電源電功率額定值相容。
- 一律使用已正確安裝的防震插座。
- 確定不要讓電子元件 (例如電源插頭、電源線、壓縮機) 受損。請聯絡授權服務中心或電工以變更電子元件。
- 電源線必須保持在電源插頭下方的高度。

- 只有在安裝結束時才能將電源插頭接上電源插座。請確認於安裝之後，電源插頭位於伸手可及之處。
- 請勿以拉扯電源線的方式拔掉本機電源線。請一律從電源插頭處拔下。

使用方式



警告! 有受傷、燙傷、觸電或著火的危險。



本機存放易燃氣體、異丁烷 (R600a) - 一種具有高度環境相容性的氣體。請小心，不要讓包含異丁烷的冷媒迴路受損。

- 請勿變更本機的規格。
- 請勿將電氣設備 (例如冰淇淋機) 放入本機，除非製造商表示這是適當做法。
- 如果冷媒迴路受損，請確定室內沒有明火和火源。房間應通風良好。
- 請勿讓熱燙的物品接觸本機的塑膠部件。
- 請勿將軟性飲料放入冷凍庫隔間。這會對飲料容器產生壓力。
- 請勿在本機內存放易燃的氣體和液體。
- 請勿將燃產品或沾染可燃產品的物品放在本機內部、附近或上方。
- 請勿接觸壓縮機或冷凝器。這些器具很灼燙。
- 如果您的雙手潮濕，則請勿從冷凍庫隔間移除或觸碰物品。
- 請勿將已經融化的食物再次冷凍。
- 遵循冷凍食品包裝上的存放指示。
- 先將食物以任何食物可接觸物質包裹，然後再將食物放入冷凍庫隔間。

內部指示燈



警告! 可能會導致觸電危險。

- 關於此產品內部的燈和備用零件燈另行販售：這些燈的作用是抵抗家電中的極致

安裝



警告! 請參閱「安全性」一章。



警告! 請參閱安裝指示文件以安裝本機。

物理情況 (例如溫度、振動、濕度)，或是顯示關於家電操作狀態的相關資訊。這些燈設計並非用於其他應用程式且不適用於家庭房間照明之用。

保養與清潔



警告! 受傷或對器具造成損害的風險。

- 維護前，請先停止本機，並從電源插座將電源插頭拔下。
- 本機在其冷卻系統中包含碳氫化合物。維修及重新充電等作業僅能由獲得授權的技師執行。
- 定期檢查本機的滴水管，如有必要，則加以清潔。如果滴水管阻塞，除霜水就會積在本機底部。

服務

- 聯絡「授權服務中心」以修復本機。請只使用原廠備用零件。
- 請注意自助修復或非專業修復可能會造成安全後果，而且可能導致保固失效。

廢棄處理



警告! 受傷或窒息的風險。

- 拔除本機的主電源線。
- 剪下電源線並加以丟棄。
- 移除機門以防止兒童和寵物被關在本機內部。
- 本機的冷媒迴路和絕緣材料不會破壞臭氧層。
- 絕緣泡沫塑料包含易燃氣體。請聯絡您的市府單位，詢問如何正確地丟棄本機。
- 請勿讓熱交換器附近之冷卻系統的部件受損。



警告! 請根據安裝指示文件修理本機，以避免本機不穩定的風險。

位置

為確保最佳效能，本機的安裝位置需遠離熱源，例如暖氣爐、鍋爐、陽光直射等等。請確定空氣可在機殼後方周圍自由流通。

定位

請將本機安裝在乾燥、通風良好的室內環境，其中周圍溫度與本機定額牌上指出的氣候類型相對應。

氣候類型	周圍溫度
亞溫帶	+10°C 到 +32°C
溫帶	+16°C 到 +32°C
亞熱帶	+16°C 到 +38°C
熱帶	+16°C 到 +43°C



在超過該範圍以外操作時，某些類型的機型可能發生某些功能問題。僅針對特定溫度範圍內的正確操作提供擔保。如果您對於安裝本機位置有任何疑慮，請諮詢廠商、客戶服務或離您最近的授權服務中心。

電氣連接

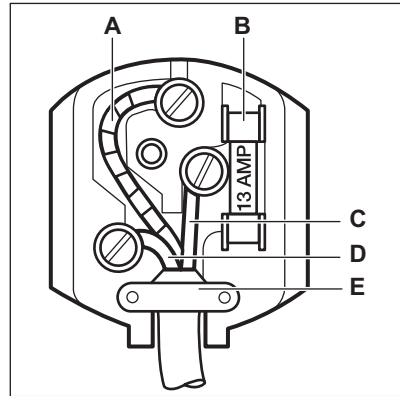


警告 安裝本機的所有電路連接，均須由持證電工或合格人員來完成。



警告! 本機必須連接地線。如果不遵循這些安全措施，制造商概不負責。

電源電線的顏色規定是：



- A - 綠色和黃色：地線
- C - 棕色：火線
- D - 藍色：中線

當本機電源電線的顏色與插座上端子的顏色標示不符時，請進行以下作業：

1. 將綠色及黃色電線連接標有字母「E」、或有地線符號 \oplus 、或綠色及黃色的端子。
2. 將藍色電線連接標有字母「N」或黑色的端子。
3. 將咖啡色電線連接標有字母「L」或紅色的端子。
4. 檢查電線沒有斷裂或纏繞，而且線橋 (E) 與包覆材料牢牢固定。確保電源電壓與本機定額牌上標明的一致。
5. 開啟本機電源。

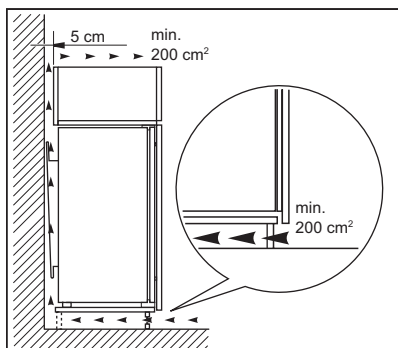
本機供貨時配有 13 安培保險絲 (B)。如果必須更換隨附插頭的保險絲，必須使用通過 13 安培 ASTA 認證 (BS 1362) 的保險絲。



警告! 在 13 安培插座中插入剪斷的插頭是非常危險的(可能會導致觸電)。確保妥善棄置剪斷的插頭。

通風需求

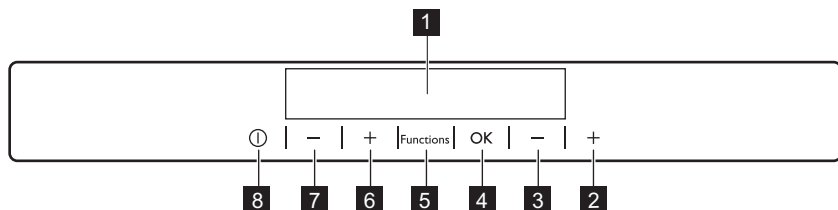
本機後方的空氣必須能充分流通。



警告 請參閱安裝的組裝指示。

操作

控制面板



- 1** 顯示項目
- 2** 冷凍庫溫度加溫按鈕
- 3** 冷凍庫溫度冷卻按鈕
- 4** OK
- 5** Functions
- 6** 冷藏庫溫度加溫按鈕

- 7** 冷藏庫溫度冷卻按鈕
- 8** ON/OFF

同時按下 Functions 按鈕與降溫按鈕數秒，可改變預先設定的按鈕警響的音量。此變更可以復原。

顯示項目



- A.** 冷藏庫指示燈
- B.** 計時器指示燈 / 溫度指示器
- C.** ON/OFF 指示燈
- D.** Shopping 功能
- E.** Holiday 模式
- F.** FastFreeze 功能
- G.** 溫度指示器
- H.** 冷凍庫指示燈
- I.** 警報指示燈
- J.** ChildLock 功能
- K.** DrinksChill 功能

L. 風扇功能

開啟電源

1. 將電源插頭連接到電源插座。
2. 如果顯示器處於關閉狀態，請按下本機上的 ON/OFF。溫度指示燈會顯示設定的預設溫度。

i 警報蜂鳴器可能會在數秒後響起。
重新設定警報的方法請參閱「高溫警報」。

若要選擇不同的設定溫度，請參閱「溫度調節」。

如果顯示器上顯示 "dEMO"，請參閱「疑難排解」一節。

關閉電源

1. 按下本機 ON/OFF 5 秒鐘。顯示器會關閉。
2. 將電源插頭從電源插座拔除。

溫度調節

按下溫度調節器可設定本機的溫度。
預設的設定溫度：

- 冷藏櫃為 +5°C
- 冷凍庫為 -18°C

溫度指示燈會顯示設定的溫度。

i 24 小時內即可達到設定的溫度。
在電力中斷後，設定的溫度仍會持續儲存。

打開冷藏櫃電源

按下冷藏櫃溫度調節器，就能開啟冷藏櫃電源。以其他方法開啟冷藏櫃電源：

1. 按下 Functions，直到出現相對應的圖示為止。

冷藏櫃 OFF 指示燈會閃爍。

2. 按下 OK 確認。

冷藏櫃 OFF 指示燈熄滅。

i 若要選擇不同的設定溫度，請參閱「溫度調節」。

關閉冷藏櫃電源

1. 按下 Functions，直到出現相對應的圖示為止。

冷藏櫃 OFF 指示器及冷藏櫃隔間指示器會閃爍。

冷藏櫃溫度指示燈顯示為短橫線。

2. 按下 OK 確認。
出現冷藏櫃 OFF 指示燈。

Shopping 功能

如果您必須放入大量溫熱食物 (例如上賣場購物之後)，我們建議您啟動 Shopping 功能以更快速地冷卻食品，並避免讓原本已存放於冰箱的其他食物變熱。

1. 按下 Functions，直到出現相對應的圖示為止。

Shopping 指示燈會閃爍。

2. 按 OK 確認。

出現 Shopping 指示燈。

大約經過 6 小時後，Shopping 功能便會自動關閉。

若要在自動停止前關閉本功能，請重複進行步驟。

i 藉由選取不同的冷藏櫃設定溫度，此功能會關閉。

Holiday 模式

本模式可讓您在很長一段期間保持本機關閉及清空，可避免發出異味。

1. 按下 Functions，直到出現相對應的圖示為止。

Holiday 指示燈會閃爍。溫度指示燈會顯示設定的溫度。

2. 按 OK 確認。

出現 Holiday 指示燈。

i 藉由選取不同溫度，此模式會關閉。

FastFreeze 功能

FastFreeze 功能可加速冷凍新鮮食物，同時還能防止存放的食品變熱。

1. 若要啟動此功能，按下 Functions 按鈕，直到出現相對應的圖示為止。


FastFreeze 指示燈會閃爍。

2. 按下 OK 按鈕以確認。

出現 FastFreeze 指示燈。

此功能會在 52 小時之後自動停止。

如要在功能自動停止前關閉，請重複進行步驟，直到 FastFreeze 指示燈熄滅為止。

 藉由選取不同的設定溫度，此功能會關閉。

ChildLock 功能

啟動 ChildLock 功能，鎖定按鈕以避免預期外的操作。

1. 按下 Functions，直到出現相對應的圖示為止。

ChildLock 指示燈會閃爍。

2. 按下 OK 確認。

出現 ChildLock 指示燈。

若要停用 ChildLock 功能，請重複進行步驟，直到 ChildLock 指示燈熄滅為止。

DrinksChill 功能

DrinksChill 功能用來將響鈴設為您偏好的時間，這在某些情況下，例如食譜要求將食物產品冷卻一定長度時間時相當有用。

需要提醒，以免忘記瓶子放在冷凍櫃中快速冷卻時，這也很實用。

1. 按下 Functions，直到出現相對應的圖示為止。

DrinksChill 指示燈會閃爍。

定時器會顯示設定的數值 (30 分鐘) 數秒鐘。

2. 按下「定時器」調節器，在 1 到 90 分鐘的範圍內變更「定時器」設定值。

3. 按下 OK 確認。

出現 DrinksChill 指示燈。

「定時器」會開始閃爍 (min)。

在倒數結束時，DrinksChill 指示燈會閃爍，警報音也會響起：按下 OK 以關閉聲音並終止此功能。

日常使用




警告! 請參閱「安全性」一章。

清潔內部

首次使用本機時，應使用溫水和一些中性肥皂清洗內部和所有內部配件，以便去除全新產品一般會有的特定氣味，然後徹底乾燥。

若要關閉功能，請重複進行步驟，直到 DrinksChill 熄滅為止。

 在倒數間與結束時可按下降溫按鈕與升溫按鈕來變更時間。


高溫警報

冷凍櫃隔間的溫度增加 (例如，因為之前停電所致) 時，警報圖示和冷凍櫃溫度指示器便會閃爍，而且蜂鳴器會發出聲響。

按下任何一個按鈕。

蜂鳴器會關閉。

冷凍庫溫度指示燈顯示在幾秒鐘內所達到的最高溫度，之後會再次顯示設定的溫度。

 警報指示燈持續閃爍，直到恢復正常狀態。

開門警報

如果冰箱門開啟約 5 分鐘，冰箱的聲音會啟動且警報指示器也會閃爍。

關閉機門後，警報便會停止。發出警報期間，可按下任何按鈕來關閉聲音。

風扇功能

開啟本功能的方法：


1. 按下 Functions 按鈕，直到出現相對應的圖示為止。

風扇指示燈會閃爍。

2. 按下 OK 按鈕以確認。

出現風扇指示燈。

若要關閉功能，請重複進行步驟，直到風扇指示燈圖示熄滅為止。

 如果本功能是自動啟用，將不會出現風扇指示燈 (請參閱「日常使用」一節)。
啟用風扇功能會增加耗電量。

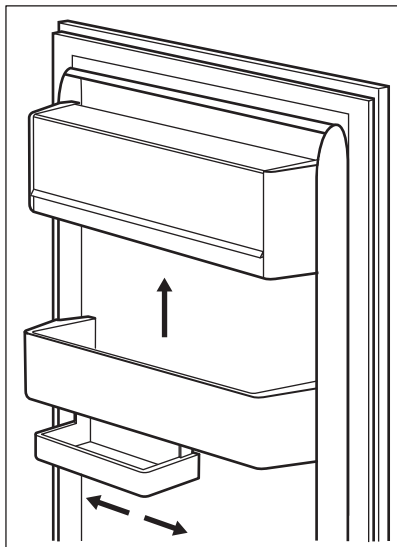


警告! 請勿使用清潔劑、磨料粉、氯或是以燃油發電的清潔機，因為會破壞拋光效果。

固定機門置物架

若要存放各種尺寸的包裝食品，能以不同高度擺放機門置物架。

1. 慢慢將架子往上拉，直到放開為止。
2. 然後重新擺放到您需要的位置。



本機型配有多種存放盒，可移到側邊。

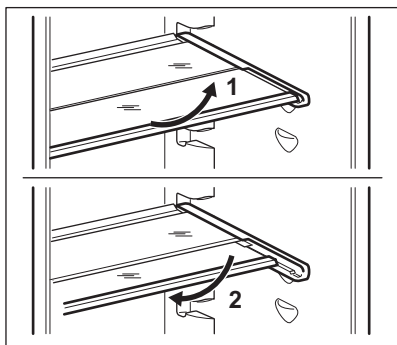
活動置物架

冰箱內壁配備一系列的滑槽，可將置物架固定在所需要的位置。

本機也配有包含兩個部分的層架。可將層架的前半部放在後半部下方，以便更妥善地利用空間。

若要折疊層架：

1. 輕輕地取出前半部。
2. 將之滑入下方軌道和後半部下方。

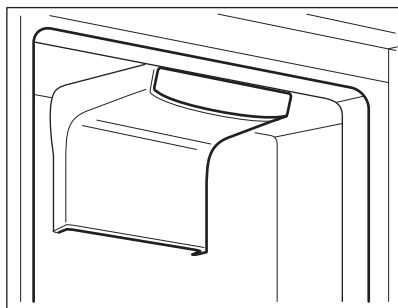


- i** 請勿將玻璃置物架移到蔬菜抽屜層上方，以確保正確的空氣循環。

風扇

冰箱隔間配備可迅速冷卻食物溫度的裝置，並可讓隔間保持更一致的溫度。

此裝置會在必要時自動啟動，例如，在冰箱開啟後或周圍溫度較高時，快速回復溫度。



- i** 如有需要，可利用手動方式啟動此裝置（請參閱「風扇功能」）。

- i** 風扇裝置在打開門時會停止運作，並於關上後立即重新開始運作。

冷凍和存放冷凍食品

冷凍庫隔間適合冷凍新鮮食品，和長時間存放冷凍和低溫冷凍食品。

初次開始啟動或使用一段時間後，請先讓本機開啟 FastFreeze 功能並運行至少 2 小時，再把食物放進隔間。若要冷凍新鮮食品，請至少在將要冷凍的食品放到冷凍庫隔間中的 24 小時之前，啟動 FastFreeze 功能。

若要冷凍新鮮食品，請將之放置在頂部隔間。

24 小時內可冷凍的食品最大量標示於定額牌（位於本機內部的標籤）。

冷凍程序會持續 24 小時，在此期間，請勿增加其他要冷凍的食品。

如果發生意外除霜的情形（例如，因為停電造成），如果停電時間超過「上升時間」下方的技術規格表所顯示的數值，則必須儘快食

用或立即烹煮解凍食品，然後重新冷凍（經過冷卻之後）。

融化

在食用之前，可先將低溫冷凍或冷凍食品置於冷藏庫或室溫中解凍，取決於此作業的可用時間。

小區塊的食品可以直接從冷凍庫取出烹煮，即使仍在冷凍狀態：在此情況下，烹飪時間會比較久。

製冰設備

本機配置一或多個製冰器，可製造冰塊。

提示與訣竅

正常操作聲響

下列聲響在操作期間是正常聲響：

- 抽吸冷媒時，從線圈發出微弱的潺潺聲或汨汨聲。
- 抽吸冷媒時，壓縮機發出呼呼聲和震動聲。
- 因為熱膨脹而從本機內部突然發出的破裂噪音（自然而不危險的物理現象）。
- 開啟或關閉壓縮機時，溫度調節器發出微弱的喀達噪音。

省電秘訣

- Eco 模式/軟體事先設定可保存新鮮和冷凍食品，同時節省能源。
- 新鮮食品室（冰箱）：在本機底部的抽屜和棚架均勻分佈的配置中，可確保最有效地利用能源。機門倉的位置不影響能源消耗。
- 冷凍室（冷凍櫃）：本機的內部配置可確保最有效地利用能源。
- 請勿從冷凍庫籃子取出冷儲液槽。
- 如果周圍溫度很高且溫度控制設定為低溫，而本機處於滿載狀態，壓縮機可能會持續運作，因而導致蒸發器結霜或結冰。在此情況下，請將溫度控制設定為較高的溫度，以自動除霜並節約能源。
- 請勿頻繁地開啟機門或讓機門保持開啟超過絕對必要的時間。

冷凍新鮮食品的秘訣

- 請勿在冰箱內存放溫熱食品或蒸發的液體



請勿使用金屬器具將製冰器從冷凍庫取出。

1. 將水裝滿這些製冰器
2. 將製冰器放到冷凍庫隔間中。

冷儲液槽

冷凍庫至少包含一個冷儲液槽，可在停電或故障時增加存放時間。

- 將食品包裝或包裹起來，特別是具有強烈氣味的食品。
- 妥善擺放食品，讓食品附近的空氣可以自由循環

冷凍的秘訣

實用秘訣：

- 肉類（所有類型）：請包裹在適當的包裝中，並擺放在蔬菜抽屜層上方的玻璃置物架上。肉品最多擺放 1 到 2 天。
- 熟食、冷盤：包裝後擺放在任何置物架上。
- 水果及蔬菜：徹底清潔後放入特殊的抽屜中。香蕉、馬鈴薯、洋蔥和大蒜，如果沒有包裝，絕不可放在冰箱中。
- 奶油及乳酪：擺放在特殊的密封容器中，或是以鋁箔紙或聚乙烯袋子包裹，以儘量隔絕其氣味。
- 瓶子：蓋上蓋子並放在機門瓶架上，或是（若有的話）放在瓶罐架上。

冷凍的秘訣

- 僅冷凍頂級、新鮮且徹底清洗乾淨的食物產品。
- 如需更有效率的冷凍和解凍，請將食物分為小部分。
- 以鋁箔紙或保鮮膜包裹食物。確認包裝是密封的。
- 若要避免已冷凍食物的溫度增加，請勿將新鮮未冷凍的食物直接放在已冷凍食物的旁邊。
- 瘦肉的存放效果和期限會比肥肉好。鹽會縮短食物的存放期限。

- 從冷凍庫取出冰塊、刨冰或冰棒之後，請勿立即食用。有凍傷風險。
- 建議您在每個個別包裝上標明冷凍日期，讓您清楚知道存放時間。
- 確定冷凍食品是在最短時間內從商店運送到冷凍庫。
- 食品一經解凍，則會快速腐壞且不得重新結凍。
- 請勿超過食品製造商標示的存放期限。

存放冷凍食品的秘訣

- 確定零售商妥善存放市售冷凍食品；

保養與清潔



警告! 請參閱「安全性」一章。

一般警告



警告 要進行任何維修作業之前，請拔掉本機插頭。



本機在其冷卻系統中包含碳氫化合物；因此，維修及重新充電等作業僅能由獲得授權的技師執行。



本機的配件和部件不適用於在洗碗機中清洗。

定期清潔



警告 請勿拉扯、移動或損壞任何在本機內部的管路及(或)電線。



警告 請勿損害冷卻系統。

設備必須定期清潔：

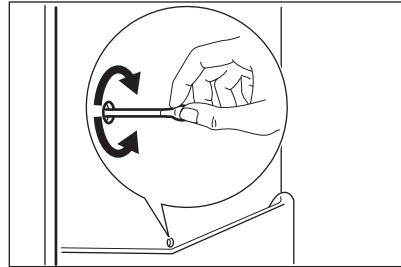
1. 使用溫水和某些中性肥皂清洗內部和所有內部配件。
2. 定期清潔機門密封圈並擦拭乾淨，確定密封圈都很乾淨且沒有碎屑。
3. 徹底清洗及乾燥。
4. 如果可觸及，請使用刷子來清潔本機背面的冷凝器和壓縮機。
這可提升本機效能並節省耗電量。

冰箱除霜

在正常使用下，每次馬達壓縮機停止時，就會自動從冰箱隔間的蒸發器進行除霜。除

霜水會經由馬達壓縮機，流向本機背面容器的槽中，然後在該槽蒸發。

請務必定期清潔冰箱隔間通道中間的除霜水滴水孔，以防止水分溢流並滴落到食品內部。



冷凍庫除霜

冷凍庫隔間已經無霜。意即在運轉期間，不論是內部牆面或是食物都不會累積結霜。

非作業期間

若長時間未使用本機，請採取下列預防措施：

1. 中斷本機的電源供應。
2. 移走所有食品。
3. 清潔本機及所有配件。
4. 將機門保持開啟狀態以防止產生難聞的氣味。



警告 如欲將本機保持開啟狀態，請某個人員偶爾檢查一下，以避免在停電時食品內部會腐壞。我們建議啟用 Holiday 模式。

疑難排解



警告! 請參閱「安全性」一章。

狀況的處理方法

問題	可能原因	解決方法
本機無法正常運作。	本機關閉。	開啟本機電源。
	電源插頭未正確連接到電源插座。	將電插頭正確連接到電源插座。
	電源插座沒有電壓。	將另一部電氣設備連接到電源插座。聯絡合格的電工。
音效或視覺警報已開啟。	機身已於最近開啟或是溫度過高。	請參閱「高溫警報」。
	本機溫度過高。	聯絡合格的電工或是聯絡離您最近的授權服務中心。
	機門保持開啟狀態。	關閉機門。請參閱「開門警報」。
□ 或 □ 符號會顯示正方形符號，而不會顯示數字。	溫度感應器問題。	請聯絡離您最近的授權服務中心 (冷卻系統會繼續將食品維持在低溫，但將無法調整溫度)。
燈具無法正常運作。	燈具在待命狀態。	關閉及開啟機門。
	照明燈有缺陷。	請聯絡離您最近的授權服務中心。
壓縮機持續運作。	溫度設定不正確。	請參閱「操作」。
	同一時間放置許多食品。	等候數小時，然後再次檢視溫度。
	室溫過高。	請參閱定額牌上的氣候類型圖表。
	放入本機的食品過於溫熱。	在存放之前，讓食品冷卻到室溫。
	機門未正確關閉。	請參閱「關閉機門」。
	「FastFreeze 功能」或「Shopping 功能」已開啟。	請參閱「FastFreeze 功能」或「Shopping 功能」。
結霜和冰塊太多。	機門並未正確關閉或是墊片變形/過髒。	請參閱「關閉機門」。
	排水插座並未正確放置。	以正確方式放置排水插座。

問題	可能原因	解決方法
	本機已裝滿容量，而且已設定為最低溫度	設定較高溫度。請參閱「操作」。
	在本機中設定的溫度太低，而且室溫太高。	設定較高溫度。請參閱「操作」。
	溫度設定不正確。	請參閱「操作」。
按下「FastFreeze」或「Shopping」或是改變溫度後，壓縮機未立刻啟動。	此為正常現象，並無任何錯誤發生。	壓縮機在一段時間後才會啟動。
冰箱後側接盤上有水流動。	在自動除霜程序期間，霜塊會在後側接盤融化。	此為正常現象。
水流入冰箱內部。	食品防止水分流入集水器。	請確定食品不會觸碰到後側接盤。
	出水口阻塞。	清潔出水口。
水分會在地板上流動。	融化水出口不會連接到壓縮機上方的蒸發托盤。	將融化水出口連接到蒸發托盤。
無法設定溫度。	「FastFreeze 功能」或「Shopping 功能」已開啟。	手動關閉「FastFreeze 功能」或「Shopping 功能」，或先稍後一下，直到功能已自動重設為止。請參閱「FastFreeze 功能」或「Shopping 功能」。
dEMo 出現在顯示器上。	本機已進入示範模式。	按下 OK 大約 10 秒鐘，直到出現一聲長聲響且顯示器短暫關閉為止。
本機的溫度過低/過高。	未正確設定溫度調節器。	設定較高/較低的溫度。
	機門未正確關閉。	請參閱「關閉機門」。
	食品溫度過高。	存放到本機之前，請先讓食品溫度降至室溫。
	同時存放許多食品。	同時存放較少食品。
	機門時常開啟。	只有在必要時開啟機門。
	「FastFreeze 功能」或「Shopping 功能」已開啟。	請參閱「FastFreeze 功能」或「Shopping 功能」。
	本機內部沒有冷空氣循環。	請確定本機內部有冷空氣循環。



如果建議並未產生所需的結果，請聯絡離您最近的授權服務中心。

更換燈具

本機配有壽命很長的 LED 內部照明。

只有服務人員才能更換照明裝置。請聯絡授權服務中心。

關閉機門

1. 清潔機門墊片。

2. 如有必要，請調整機門。請參閱組裝指示。
3. 如有必要，請更換有缺陷的機門墊片。請聯絡授權服務中心。


技術數據

凹槽尺寸	
高	1780 mm
寬 深	560 mm
	550 mm
電壓	220 V

頻率	50 Hz
上升時間	23 h
存放容量總計	247 L
冷藏櫃存放容量	186 L
冷凍庫存放容量	61 L

技術資訊標示於本機外部或內部的定額牌與能源標籤中。

環境關懷

回收有標誌  的材料。請將包裝材料放到適當的容器中予以回收。回收電子和電氣器具廢棄物有利於保護環境及人類健康。

請勿將有標誌  的器具與家用廢棄物一同

處理。請將產品送至當地回收廠或聯絡市政府辦公室。



222377851-A-212020

Küppersbusch

Küppersbusch Hausgeräte GmbH

Postfach 10 01 32, D-45801 Gelsenkirchen,
Küppersbuschstraße 16, D-45883 Gelsenkirchen
Telefon: (0209) 401-0, Telefax: (0209) 401-303
www.kueppersbusch.de

Teka Austria GmbH

Eitnergasse 13, A-1230 Wien
Telefon: (01) 86680-15, Telefax: (01) 86680-50
www.kueppersbusch.at

