

BEDIENUNGSANWEISUNG

mit Montageanweisungen

Instrucciones de Uso y de Montaje

Instructions for use and installation

Instructions d'utilisation e avis de montage

Instruções de utilização e instalação

Istruzioni di uso e di montaggio

Bruks- och monteringsanvisningar

Gebruiksaanwijzing en montagehandleiding

Εγχειρίδιου με τις Οδηγίες Χρήσεως

Инструкция по эксплуатации

KD 9420.0 GE-CN
KD 12420.0 GE-CN

Küppersbusch

FÜR KÜCHEN MIT STIL

Sehr geehrter Kunde,
wir gratulieren Ihnen zu Ihrer Wahl. Wir sind davon überzeugt, dass dieses aus hochwertigen Materialien hergestellte moderne, funktionelle und praktische Gerät Ihren Bedürfnissen voll und ganz entsprechen wird. Lesen Sie bitte alle Abschnitte dieser **BEDIENUNGSANLEITUNG**, bevor Sie die Dunstabzugshaube zum ersten Mal benutzen, damit die maximale Leistungsfähigkeit des Geräts erreicht werden kann und all diejenigen Störungen verhindert werden, die aus einer fehlerhaften Nutzung entstehen können und Ihnen außerdem dabei helfen wird, kleine Probleme selbst zu lösen.

Um eine optimale Leistungsfähigkeit zu erzielen, darf das nach außen führende Leitungsrohr nicht länger als **VIER METER** sein, nicht mehr als zwei Winkel von 90° besitzen und muss über einen Durchmesser von mindestens $\varnothing 120$ verfügen.

Sicherheitshinweise

- Schalten Sie das Gerät ab, bevor Sie irgendeine Art von Manipulation im Inneren durchführen, wie z.B. Reinigungs oder Instandhaltungsarbeiten.
- Eine übermäßige Ansammlung von Fett in der Dunstabzugshaube und in den Metallfiltern kann zu Brandgefahr und Tropfen führen, daher ist es notwendig, dass Innere der Dunstabzugshaube und die Metallfilter mindestens ein Mal pro Monat zu reinigen.
- Dieses Gerät kann von Kindern ab 8 Jahren, Personen mit eingeschränkten körperlichen, sensorischen oder geistigen Fähigkeiten oder ohne ausreichende Erfahrung und Kenntnis genutzt werden, wenn diesen im Voraus die entsprechenden Anweisungen über einen sicheren Umgang mit dem Gerät übermittelt und die hiermit verbundenen Risiken verstanden wurden. Kinder sollten nicht mit dem Gerät spielen. Die vom Benutzer durchzuführenden Reinigungs-


und Instandhaltungsarbeiten, dürfen nicht von Kindern ohne Beaufsichtigung durchgeführt werden.

- Überprüfen Sie, ob die Spannung und Frequenz des Stromnetzes mit den auf dem Etikett im Inneren der Dunstabzugshaube befindenden Anweisungen übereinstimmen. Das Gerät ist an eine gute Erdleitung anzuschließen (ausgenommen Geräte der Klasse II, die ein mit  versehenes Typenschild aufweisen).
- Bei der Installation sind Abschaltvorrichtungen in der fest angebrachten Einrichtung in Übereinstimmung mit den Installationsrichtlinien (angemessen für die zu tragende Spannung und mit einer Mindestöffnung zwischen den Kontakten von 3 mm) gemäß den Konditionen der Kategorie III Überspannungen, für das Abschalten des Gerätes im Falle von Gefahren, Reinigungsarbeiten und Austausch der Leuchten, anzubringen. Unter keinen Umständen darf das Erdungskabel über diesen Schalter führen. Dieser Schalter kann durch einen Anschlussstecker ersetzt werden, immer dann, wenn dieser bei einer normalen Nutzung zugänglich ist.
- Falls das Netzkabel beschädigt sein sollte, muss dieses, um Gefahren zu vermeiden, durch den Hersteller, seinen Kundendienst oder den entsprechenden Fachkräften ersetzt werden.
- Die abgeführte Luft darf nicht durch Leitungsrohre geführt werden, die für die

Abführung von Dämpfen der mit Gas oder anderen Treibstoffen gespeisten Geräte genutzt werden.

- Der Raum hat über eine angemessene Belüftung zu verfügen, wenn die Dunstabzugshaube gleichzeitig mit anderen Geräten genutzt wird, die nicht mit Elektrizität betrieben werden, wie z.B. Gasküchen.
- Eine übermäßige Ansammlung von Fett in der Dunstabzugshaube und in den Metallfiltern kann zu Brandgefahr und Tropfen führen, daher ist es notwendig, dass Innere der Dunstabzugshaube und die Metallfilter mindestens ein Mal pro Monat zu reinigen.
- Es ist verboten unter der Dunstabzugshaube zu flambieren.
- Die Unterseite der Dunstabzugshaube muss mindestens 65 cm von den Gas- oder Elektrokokfeldern entfernt angebracht werden. Überprüfen Sie die Mindestangaben des Herstellers der Arbeitsplatte. **MINDESTANGABEN DES HERSTELLERS DER ABREITSPLATTE.** Diese Distanz kann reduziert werden, wenn dies in den Installationsanweisungen der Dunstabzugshaube angegeben wird.
- Lassen Sie die Gaszünder niemals angeschaltet ohne das ein Gefäß diese abdeckt. Das in den Filtern angesammelte Fett kann aufgrund von Temperaturerhöhungen tropfen oder sich entzünden.*
- Vermeiden Sie unter der Dunstabzugshaube zu kochen, wenn die Metallfilter nicht

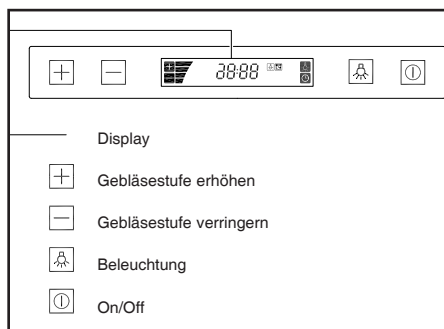
angebracht sind, z.B. während diese in der Spülmaschine gereinigt werden.

- Zur Reinigung der Dunstabzugshaube empfehlen wir Ihnen Handschuhe zu tragen und äußerst vorsichtig zu sein.
- Ihre Dunstabzugshaube ist für den häuslichen Gebrauch und einzig für den Abzug und die Reinigung von bei der Zubereitung von Lebensmittel entstandenen Gasen bestimmt. Der Einsatz der Dunstabzugshaube für andere Zwecke unterliegt Ihrer alleinigen Verantwortlichkeit und kann gefährlich sein. Der Hersteller übernimmt keine Verantwortung für Schäden, die aus einer unsachgemäßen Nutzung des Geräts entstehen.
- Für jegliche Art von Reparaturen wenden Sie sich bitte an einen technischen Kundendienst des Herstellers in Ihrer Nähe und verwenden Sie immer Original Ersatzteile. Reparaturen oder Abänderungen, die von nicht qualifiziertem Personal durchgeführt werden, können Schäden am Gerät oder eine schlechte Funktionsweise verursachen und somit Ihre Gesundheit gefährden.
- Dieses Gerät entspricht der europäischen Richtlinie 2002/96/CE für elektrische und elektronische Geräte gekennzeichnet als „Elektro- und Elektronik-Altgeräte“. Die Richtlinie setzt den allgemein gültigen Rahmen innerhalb der gesamten Europäischen Union für die Entwertung und Wiederverwertung von Elektro- und Elektronik-Altgeräten fest .

Gebrauchsanleitung

Sie können die Funktionen der Dunstabzugshaube durch Betätigung der Bedientasten, wie in der Zeichnung angegeben, einstellen.

Um eine bessere Absaugleistung zu erzielen, empfehlen wir Ihnen, das Gerät einige Minuten vor dem Kochen einzuschalten, damit der Luftstrom bei Kochbeginn den Dunst dauerhaft und gleichmässig absaugt. Ebenso sollten Sie das Gerät nach dem Kochen einige Minuten eingeschaltet lassen, um den vollständigen Abzug aller Dämpfe und Gerüche nach draußen sicherzustellen.



Programmierung der Abzugszeit

- 1) Schalten Sie die Dunstabzugshaube ein und wählen Sie die gewünschte Abzugsgeschwindigkeit.
- 2) Drücken Sie gleichzeitig die Tasten '+' und '-' 1 Sekunde lang. Die Uhranzeige erlischt und das Display zeigt blinkende Nummern an.
- 3) Wählen Sie die gewünschte Abzugszeit (1 bis 29 Minuten) mittels der Tasten '+' und '-'.
- 4) Das Display zeigt abwechselnd die Uhr und die restliche Abzugszeit.

Die Intensivstufe 'H' kann nur manuell angewählt werden und schaltet nach ca. 10 Minuten automatisch auf Stufe 2 um.

Programmierung der Uhr

- 1) Drücken Sie die ON/OFF-Taste 3 Sekunden lang.
- 2) Wählen den richtigen Stundenwert mittels der Taste '+' oder '-'.
- 3) Drücken Sie die ON/OFF-Taste nochmals.
- 4) Wählen den richtigen Minutenwert mittels der Taste '+' oder '-'.
- 5) Nach 3 Sekunden werden die Werte automatisch festgelegt.

Reinigung und Wartung

Beachten Sie bei der Reinigung und Wartung des Gerätes die Sicherheitshinweise.

Reinigung des Gehäuses

- Wenn Ihre Dunstabzugshaube aus rostfreiem Edelstahl ist, benutzen Sie bitte die speziellen Reinigungsmittel für dieses Material und befolgen Sie die Gebrauchsanweisung des Reinigungsmittelherstellers.
- Wenn Ihre Dunstabzugshaube lackiert ist, verwenden Sie lauwarmes Wasser und neutrale Seife. Vermeiden Sie Reinigungsmittel die ätzende oder scheuernde Stoffe sowie Lösungsmittel enthalten.
- Benutzen Sie keinesfalls metallische Schwämme bzw. Bürsten und scheuernde oder ätzende Produkte.
- Trocknen Sie die Dunstabzugshaube mit einem fusselfreien Tuch.

Reinigung der Metallfilter

- Zum Entfernen der Filter aus dem Filterrahmen üben Sie leichten Druck auf die Einfügevorrichtung aus und nehmen Sie dann die Filter heraus.
- Zur Reinigung können Sie die Filter in heissem Wasser mit neutraler Seife einweichen, bis sich das Fett löst und sie dann unter fließendem Wasser abspülen, oder Sie benutzen spezielle
- Fettlöser. Die Filter können auch in der Spülmaschine gereinigt werden; in diesem Fall empfehlen wir Ihnen, sie senkrecht zu stellen, damit keine Speisereste zurückbleiben.
- Der Einsatz von scharfen Reinigungsmitteln in der Geschirrspülmaschine kann die Metalloberfläche der Filter angreifen (Einschwärzung), ohne dass sich dies jedoch negativ auf die Fettabsorptionsfähigkeit der Filter auswirkt.
- Lassen Sie die Filter nach der Reinigung an der Luft trocknen, bevor Sie sie wieder in die Dunstabzugshaube einsetzen.

Lampenwechsel

Bitte rufen Sie den nächsten technischen Service an für den Lampenwechsel.

Falls etwas nicht funktioniert

Bevor Sie den technischen Service anrufen, überprüfen Sie bitte folgende Punkte:

Problem	Mögliche Ursache	Lösung
Die Dunstabzugshaube funktioniert nicht.	Das Stromkabel ist nicht an das Netz angeschlossen. Kein Strom im Netz/ Stromausfall.	Schließen Sie das Kabel an. Vergewissern Sie sich, dass das Stromnetz funktioniert.
Die Dunstabzugshaube saugt nicht genügend ab oder vibriert.	Fettverstopfte Filter. Verstopfung im Luftabzugsrohr.	Ersetzen bzw. reinigen Sie die Aktivkohle- oder Metallfilter. Entfernen Sie die Verstopfungsursache.

Estimado cliente:


Le felicitamos por su elección. Estamos seguros que este aparato, moderno, funcional y práctico, construido con materiales de primera calidad, ha de satisfacer plenamente sus necesidades.

Lea todas las secciones de este MANUAL DE INSTRUCCIONES antes de utilizar la campana por primera vez, a fin de obtener el máximo rendimiento del aparato y evitar aquellas averías que pudieran derivarse de un uso incorrecto, permitiéndole además solucionar pequeños problemas.

Para obtener un rendimiento óptimo el conducto al exterior no deberá ser superior a CUATRO METROS, tener más de dos ángulos de 90°, y su diámetro debe ser al menos Ø120.

W


Instrucciones de Seguridad

- Desconecte el aparato antes de realizar cualquier manipulación en su interior. p.ej. durante la limpieza o el mantenimiento.
- La acumulación excesiva de grasa en la campana y filtros metálicos origina riesgo de incendio y goteo, es por ello necesario lavar el interior de la campana y los filtros metálicos una vez al mes como mínimo.
- Este aparato pueden utilizarlo niños con edad de 8 años y superior y personas con capacidades físicas, sensoriales o mentales reducidas o falta de experiencia y conocimiento, si se les ha dado la supervisión o formación apropiadas respecto al uso del aparato de una manera segura y comprenden los peligros que implica. Los niños no deben jugar con el aparato. La limpieza y el mantenimiento a realizar por el usuario no deben realizarlos los niños sin supervisión.
- Compruebe que la tensión y frecuencia de la red corresponden con las indicadas en la etiqueta situada en el interior de la campana. Debe conectarse a una buena toma de tierra (excepto los aparatos de clase II, marcados con en la placa de características ).
- Para la instalación se deben incorporar medios de desconexión total a la instalación fija, de acuerdo con las reglamentaciones de instalación(adecuado a la intensidad a soportar y con una apertura mínima entre contactos de 3 mm) bajo las condiciones de categoría III de sobretensión, para la desconexión en casos de emergencia, limpieza o cambio de la lámpara. En ningún caso el cable de toma de tierra podrá pasar por este interruptor. Este interruptor se puede sustituir por una clavija de enchufe, siempre que esté accesible en un uso normal.
- Si el cable de alimentación está dañado, debe ser sustituido por el fabricante, por su servicio postventa ó por personal cualificado con el fin de evitar un peligro.
- El aire evacuado no debe ser enviado por conductos que se utilicen para evacuar los humos de aparatos alimentados por gas u otro combustible.
- La habitación debe estar provista de una ventilación adecuada si se va a utilizar la campana simultánea-

mente con aparatos alimentados por energía diferente a la eléctrica, ej: cocinas a gas.

- La acumulación excesiva de grasa en la campana y filtros metálicos origina riesgo de incendio y goteo, es por ello necesario lavar el interior de la campana y los filtros metálicos una vez al mes como mínimo.
- No está permitido flamear debajo de la campana.
- La parte inferior de la campana debe situarse como mínimo a 65cm de las encimeras a gas o mixtas. Observe las indicaciones mínimas del fabricante de la encimera. INDICACIONES MÍNIMAS DEL FABRICANTE DE LA ENCIMERA. Esta distancia puede ser reducida si así se indica en las instrucciones de instalación de la campana extractora.
- Nunca deje los quemadores de gas encendidos sin un recipiente que los cubra. La grasa acumulada en los filtros puede gotear o inflamarse por efecto del aumento de temperatura.
- Evite cocinar debajo de la campana si no están colocados los filtros metálicos, p.ej. mientras se están limpiando en el lavavajillas.
- Le recomendamos usar guantes y extremar la precaución cuando limpie el interior de la campana.
- Su campana está destinada para el uso doméstico y únicamente

para la extracción y purificación de los gases provenientes de la preparación de alimentos. El empleo para otros usos es bajo su responsabilidad y puede ser peligroso. El fabricante no se responsabiliza de los daños originados por un uso indebido del aparato.

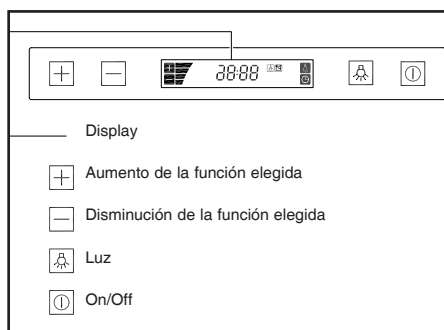
- Para cualquier reparación debe dirigirse al Servicio de Asistencia Técnica del fabricante más cercano, usando siempre repuestos originales. Las reparaciones o modificaciones realizadas por personal no cualificado pueden ocasionar daños al aparato o un mal funcionamiento, poniendo en peligro su seguridad.
- Este aparato cumple con la Directiva europea 2002/96/CE sobre aparatos eléctricos y electrónicos identificada como “Residuos de Aparatos Eléctricos y Electrónicos”. La directiva proporciona el marco general válido en todo el ámbito de la Unión Europea para la retirada y reutilización de los residuos de los aparatos eléctricos y electrónicos .

Instrucciones de uso

Accionando el mando como se indica en la figura podrá controlar las funciones de la campana.

Para conseguir una mejor aspiración le recomendamos poner en funcionamiento la campana unos minutos antes de cocinar para que el flujo de aire sea continuo y estable al momento de aspirar los humos.

De igual modo, mantenga la campana funcionando unos minutos después de cocinar para el total arrastre de humos y olores al exterior.



Programación tiempo de aspiración

- 1) Encienda la campana y elija la velocidad de aspiración deseada.
- 2) Pulse “+” y “-” simultáneamente durante 1 segundo. El reloj desaparecerá y el display parpadeará mostrando “00”.
- 3) Escoja el tiempo de programación deseado pulsando en “+” ó “-”. La variación es de 1 en 1 minuto (Min. = 1 min., máx. = 29 min.).
- 4) Se visualizarán alternándose el reloj y el tiempo programación restante.

La velocidad intensiva “H” se selecciona sólo manualmente y pasará a velocidad 2 transcurridos 10 min. aprox.

Ajuste de hora del reloj

- 1) Pulse on/off durante 3 segundos.
- 2) Elija la hora con “+” y “-”.
- 3) Vuelva a pulsar on/off.
- 4) Elija los minutos con “+” y “-”.
- 5) A los 3 segundos el reloj queda ajustado.

Limpeza y Mantenimiento

Al realizar labores de limpieza y mantenimiento asegúrese de cumplir las Instrucciones de Seguridad indicadas.

Limpeza del cuerpo de la campana

- Si su campana es de acero inoxidable, utilice limpiadores especializados para este material siguiendo las instrucciones del proveedor del producto.
- Si su campana es pintada, use agua tibia y jabón neutro. Evite usar productos con sustancias corrosivas, abrasivas o disolventes.
- En ningún caso use estropajos metálicos ni productos abrasivos o corrosivos.
- Seque la campana utilizando un paño que no desprenda pilosidades.
- Para extraer los filtros de sus alojamientos haga una leve presión sobre los dispositivos de enclavamiento y luego tire de ellos.

Limpeza de Filtros Metálicos

- Los filtros metálicos se pueden limpiar dejándolos en agua caliente y detergente neutro hasta que se disuelva la grasa y después aclarando bajo el grifo o utilizando productos específicos para grasa.
- También se pueden limpiar en lavavajillas. En este caso, es aconsejable colocarlos en posición vertical para evitar que se depositen restos de comida sobre los mismos.
- La limpieza en lavavajillas puede deteriorar la superficie metálica (ennegreciéndola) sin que esto afecte a su capacidad de retención de grasas.
- Una vez limpios déjelos secar libremente y posteriormente colóquelos en la campana

Cambio de Luces

Para el cambio de luces debe dirigirse al Servicio de Asistencia más cercano.

Si algo no funciona

Antes de llamar al Servicio Técnico haga las siguientes comprobaciones:

Problema	Posible causa	Solución
La campana no funciona.	El cable de alimentación de la campana no está contactado a la red. No hay corriente en la red.	Conecte el cable de alimentación a la red. Asegúrese de que la red tenga corriente.
La campana no aspira lo suficiente o vibra.	Filtros saturados de grasa. Obstrucción en el conducto de salida de aire.	Sustituya o limpie los filtros de carbón activo y/o metálicos Elimine la obstrucción.

Dear Customer,

Congratulations on your choice. We are certain that this modern, functional and practical device made with first rate quality materials will fully satisfy your requirements.

Please read all the sections in this INSTRUCTION MANUAL before using the hood for the first time in order to obtain maximum performance from the device and avoid faults which may arise from incorrect use as well as minor problem solving.

For optimal performance, the external duct should not exceed FOUR METRES, have more than two 90 ° angles and its diameter should be at least Ø120.

Safety Instructions

- Disconnect the device before performing any work on the interior, e.g. during cleaning or maintenance.
- The excessive accumulation of grease in the hood and metal filters may cause dripping and fire risks, therefore it is necessary to wash the inside of the hood and the metal filters at least once a month.
- This device can be used by children aged 8 and over and persons with reduced physical, sensory or mental capabilities or lack of experience and knowledge, if they have been given supervision or proper training in the safe use of the device and if they understand the dangers involved. Children should not play with the device. Cleaning and maintenance should be performed by the user and not by unsupervised children.
- Check that the power voltage and frequency match those indicated on the label located on the inside of the hood. A suitable earth must be connected (except for Class II devices, marked with  on the technical data plate).
- For installation, a connection method isolated from the fixed installation should be incorporated, in accordance with installation regulations (adjusted to the strength to be endured and with a minimum opening between the contacts of 3mm) under overvoltage category III conditions, for the emergency shutdown, cleaning or light replacement. In no event should the earth pass through this switch. This switch can be replaced with a plug if it is accessible in normal use.
- If the power lead is damaged it must be replaced by the manufacturer, its after-sales service or by qualified personnel in order to avoid potential danger.
- Air should not be extracted by ducts used to expel fumes from equipment powered by gas or other fuels.
- The room must be adequately ventilated when the hood will be used simultaneously with equipment

powered by energy other than electricity e.g. gas cookers.

- The excessive accumulation of grease in the hood and metal filters may cause dripping and fire risks, therefore it is necessary to wash the inside of the hood and the metal filters at least once a month.
- Do not produce flames under the hood.
- The bottom of the hood must be fitted at least 65cm above gas or combination hobs. Observe the minimum limits set by WORKTOP MANUFACTURER'S MINIMUM LIMITS. This distance may be reduced if mentioned in the hood installation instructions.
- Never leave gas burning without a pan above it. The grease accumulated in the filters may drip or catch fire when the temperature is increased.
- Avoid cooking under the hood if the metal filters are not fitted e.g. while they are being cleaned in the dishwasher.
- We recommend you wear gloves and use extra caution when cleaning the inside of the hood.
- Your hood is designed for domestic use and only for the extraction and purification of gases from food

preparation. Use for other purposes is at your own risk and may be dangerous. The manufacturer is not responsible for damage caused by improper use of the device.

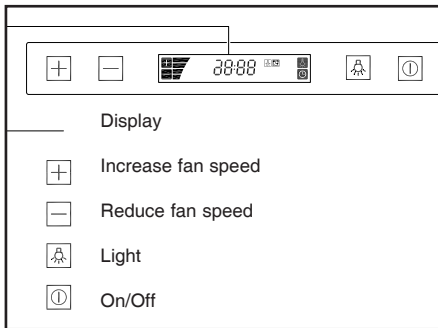
- For repairs please contact the manufacturer's nearest Technical Assistance Department which will always use genuine parts. Repairs or modifications by unauthorized personnel may result in damage to equipment or malfunction, endangering safety.
- This device complies with the European Directive 2002/96/EC on electrical and electronic devices entitled "Electrical and Electronic Equipment Waste ". The directive provides the framework applicable throughout the European Union for the return and recycling of electrical and electronic equipment waste  responsible for his/her safety. Keep children away from the device and never let them play with it .

Instructions for use

You can activate or deactivate the cooker hood by operating the functions shown in the diagram.

Switch on the extractor fan a few minutes before you start to cook in order to ensure that a steady air flow has been established before fumes appear.

Allow the extractor fan to run for several minutes after you have finished cooking (between 3 to 5 minutes) in order to expel all the grease from the outlet duct. This prevents the return of grease, smoke and smells.



Program the working time

- 1) Switch on the cooker hood and choose the required aspiration speed.
- 2) Push the '+' and '-' buttons simultaneously for 1 second. The clock will disappear and the digits on the display will start to flash.
- 3) Choose the required time from 1 to 29 minutes by using the buttons '+' and '-'.
- 4) The display will alternately show the clock and the remaining programming time.

The maximum speed 'H' can only be selected manually and will be automatically changed to the second speed level after approximately 10 minutes.

Adjustment of the clock

- 1) Push the on/off button for 3 seconds.
- 2) Adjust the hour digits by pressing '+' or '-'.
- 3) Push the on/off button again.
- 4) Adjust the minute digits by pressing '+' or '-'.
- 5) After 3 seconds your settings are saved automatically.

Cleaning and maintenance

During cleaning and maintenance work, make sure the safety instructions are complied with.

Cleaning the hood body

- If your kitchen hood is made of stainless steel, use proprietary cleaners mentioned in the product instructions.
- If your kitchen hood is painted, use lukewarm water and a neutral soap.
- Never use metallic scourers, nor abrasive or corrosive products.
- Dry the kitchen hood using a cloth that does not produce fibres. Do not use vapour cleaners.
- To remove the filters from their fittings, press lightly on the locks and then pull them off.

Cleaning the metal filters

- To remove the filters from their fittings, press lightly on the locks and then pull them off.
- The metal filters can be cleaned by soaking them in hot water with neutral detergent until the fat dissolves and then rinsing them under the tap or using special anti-grease products. They can also be washed in a dishwasher. In this case, it is advisable to stack them vertically to avoid food residues to stick to them.
- Cleaning in a dishwasher may damage the metallic surface (blackening it), although this will not affect its fat retention capacity.
- Once clean, leave them to dry off and then fit them onto the kitchen hood.

Changing light bulbs

For changing the light bulbs please contact the manufacturer's nearest Technical Service.

Problem solving

Proceed with the following checks before calling the Technical Service:

Problem	Possible cause	Solution
The kitchen hood does not work.	The mains cable is not connected to the network. There is no current in the network.	Connect the mains cable to the network. Provide current to the network.
The kitchen hood does not extract sufficiently or vibrates.	Filters are saturated with fat. Obstruction in the air outlet.	Change or clean the active charcoal and/or metal filters. Remove the obstruction.

FR

Cher client:

Nous vous remercions de votre choix. Nous sommes sûrs que cet appareil moderne, fonctionnel et pratique, conçu avec des matériaux de grande qualité, va satisfaire vos besoins de façon optimale.

Lisez attentivement toutes les sections de ce MANUEL d'UTILISATION avant de mettre la hotte en marche pour la première fois, afin d'obtenir un rendement maximal de l'appareil et d'éviter de possibles pannes causées par un usage incorrect, mais aussi pour résoudre certains problèmes communs.

Pour obtenir un rendement optimal, le conduit vers l'extérieur ne devra pas dépasser les QUATRE MÈTRES et il devra présenter plus de deux angles de 90° et un diamètre d'au moins Ø120.

Instructions de Sécurité

- Déconnectez l'appareil avant de réaliser une manipulation quelconque à l'intérieur, par exemple, pour effectuer des tâches de nettoyage ou de maintenance.
- L'accumulation excessive de graisse dans la hotte et les filtres métalliques peut entraîner des risques d'incendie et d'égouttement, c'est pourquoi il est impératif de laver l'intérieur de la hotte et les filtres métalliques au moins une fois par mois.
- Cet appareil peut être utilisé par des enfants de plus de 8 ans et par des personnes avec un handicap physique ou mental, ainsi que par des personnes avec un manque d'expérience et de connaissance, à condition d'être supervisées et d'avoir été correctement formées sur l'usage de cet appareil et sur les possibles dangers dérivés de cette utilisation. Les enfants ne

doivent pas jouer avec cet appareil. Le nettoyage et la maintenance seront uniquement pris en charge par l'utilisateur et en aucun cas par des enfants sans surveillance.

- Vérifiez que la tension et la fréquence du réseau correspondent aux valeurs indiquées sur la plaque indicatrice située à l'intérieur de la hotte. Cette dernière devra être connectée à une prise de terre adaptée (à l'exception des appareils de la classe II dont la plaque signalétique inclut le symbole ).
- Pour l'installation, il faudra incorporer des moyens de déconnexion totale sur l'installation fixe, conformément aux réglementations concernant la mise en place (adaptation à l'intensité devant être supportée et avec une ouverture minimale entre les contacts de 3mm), sous les conditions de la catégorie III de surtension, pour une déconnexion en cas d'urgence, les tâches de nettoyage ou le rechange de la lampe. Le câble de prise de terre ne devra en aucun cas traverser cet interrupteur. Ce dernier peut être remplacé par une prise électrique, à condition d'être accessible.
- Si le câble d'alimentation est endommagé, il devra être remplacé par le fabricant, par son service après-vente ou bien par un personnel qualifié, afin d'éviter tout possible danger.
- L'air évacué ne doit pas circuler dans les conduits employés pour évacuer les fumées des appareils alimentés avec du gaz ou un autre combustible.

- La pièce doit disposer d'une aération correcte si la hotte va être utilisée en même temps que des appareils alimentés avec une énergie différente de l'électrique, par exemple une cuisinière à gaz.
- L'accumulation excessive de graisse dans la hotte et les filtres métalliques peut causer un risque d'incendie et d'égouttement. Il est par conséquent impératif de laver l'intérieur de la hotte et les filtres métalliques au moins une fois par mois.
- Il est interdit de flamber sous la hotte.
- La partie inférieure de la hotte doit être située au moins à 65 cm des tables de cuisson à gaz ou mixtes. Suivez les INDICATIONS DU FABRICANT DE LA TABLE DE CUISSON : cette distance peut être réduite si cela est ainsi repris dans le manuel d'installation de la hotte aspirante.
- Couvrez toujours les brûleurs à gaz allumés avec un récipient. La graisse accumulée dans les filtres peut s'égoutter ou brûler à cause de l'augmentation de température.
- Évitez de cuisiner sous la hotte sans les filtres métalliques, par exemple pendant qu'ils sont lavés dans le lave-vaisselle.
- Nous vous conseillons d'utiliser des gants et de porter une attention particulière pendant le nettoyage de l'intérieur de la hotte.
- Votre hotte est destinée à un usage domestique et uniquement pour l'extraction et la purification des gaz en provenance de la préparation d'aliments. Une utilisation différente pourrait être dangereuse et vous en serez totalement responsable. Le fabricant ne répond pas en cas de dommage causé par un usage incorrect de l'appareil.
- Si vous avez besoin d'une réparation, vous devrez contacter le Service d'Assistance Technique du fabricant le plus proche et n'utiliser que des rechanges originaux.
- Les réparations ou modifications réalisées par un personnel non qualifié peuvent causer des dommages sur l'appareil et produire un fonctionnement incorrect, ce qui met votre propre sécurité en danger.
- Cet appareil remplit la Directive Européenne 2002/96/CE applicable aux appareils électriques et électroniques, relative aux déchets d'équipements électriques et électroniques. La directive fournit le cadre général valable dans l'Union Européenne pour le retrait et la réutilisation des déchets d'appareils électriques et électroniques



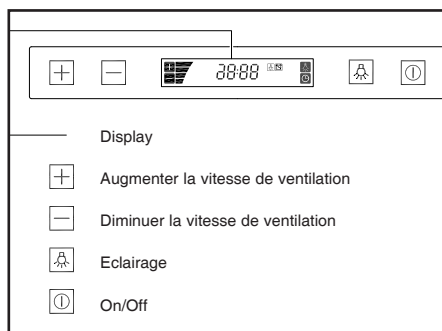
—

Mode d'emploi

En appuyant sur la commande comme cela est indiqué sur la figure, vous pourrez contrôler les fonctions de la hotte.

Afin d'obtenir une meilleure aspiration, nous vous recommandons de mettre en marche la hotte quelques minutes avant de faire la cuisine pour que le flux d'air soit soutenu et stable au moment d'aspirer les fumées.

De même, laissez la hotte allumée quelques minutes après avoir fini de faire la cuisine pour que les fumées tout comme les odeurs soient entièrement évacuées à l'extérieur.



Programmer le temps de fonctionnement

1) Mettez la hotte en marche et sélectionnez la vitesse d'aspiration désirée.

2) Appuyez sur le bouton 'Temporisateur' et '-' pendant 3 secondes.

3) Sélectionnez le temps de fonctionnement désiré (réglable de 1 à 29 minutes) en appuyant sur '+' ou '-'.

4) L'heure et le temps programmé restant s'affichent alternativement sur le display.

La vitesse intensive 'H' peut uniquement être sélectionnée manuellement et passera, après environ 10 minutes, automatiquement à la vitesse 2.

Mettre l'heure

1) Appuyez sur le bouton ON/OFF pendant 3 secondes.

2) Pour régler les chiffres des heures appuyez sur le bouton '+' ou '-'.

3) De nouveau, appuyez sur le bouton ON/OFF.

4) Pour régler les chiffres des minutes appuyez sur le bouton '+' ou '-'.

5) Après 3 secondes votre réglage sera sauvé automatiquement.

Nettoyage et entretien

Au moment de procéder au nettoyage et à l'entretien, veuillez respecter les instructions de Sécurité.

Nettoyage du corps de la hotte

- Si votre hotte est en acier inoxydable, utilisez des produits de nettoyage spécialisés pour ce type de matériau en suivant les instructions du fabricant du produit.
- Si votre hotte est peinte, utilisez de l'eau tiède et du savon neutre. Éviter d'utiliser des produits contenant des substances corrosives, abrasives ou dissolvantes.
- N'utilisez, en aucun cas, des éponges métalliques ni des produits abrasifs ou corrosifs.
- Séchez la hotte en utilisant un linge ne contenant pas des pilosités.
- Pour retirer les filtres de l'endroit où ils sont placés, exercez une légère pression sur les dispositifs d'enclavement et ensuite, tirez.

Nettoyage des filtres métalliques

- Les filtres métalliques peuvent être nettoyés en les plongeant dans de l'eau chaude contenant du détergent neutre jusqu'à ce que la graisse disparaisse et ensuite en les rinçant sous le jet de l'eau du robinet ou en utilisant des produits spécifiques pour la graisse. De même, ils peuvent être lavés dans un lave-vaisselle.
- Dans ce cas, il est recommandé de le faire en les plaçant verticalement pour éviter que des restes de nourriture ne se déposent dessus.
- Le fait de laver les filtres dans un lave-vaisselle peut détériorer la surface métallique (en la noircissant) sans pour autant que cela n'ait des répercussions sur leur capacité de rétention de graisses.
- Une fois qu'ils sont propres, il faudra les laisser sécher en plein air et ensuite les placer dans la hotte.

Changement des ampoules

Pour changer les ampoules contactez le Service d'assistance technique le plus proche de chez vous.

Si quelque chose ne marche pas

Avant d'appeler le Service Technique, procédez aux vérifications suivantes:

Problème	Cause éventuelle	Solution
La hotte ne marche pas.	<p>Le câble d'alimentation de la hotte n'est pas branché sur le réseau.</p> <p>Il n'y pas de courant sur le réseau.</p>	<p>Branchez le câble d'alimentation sur le réseau.</p> <p>Faites en sorte que le courant arrive au réseau.</p>
La hotte n'aspire pas assez ou vibre.	<p>Filtres saturés de graisse.</p> <p>Obstruction dans le conduit d'échappement d'air.</p>	<p>Remplacez ou nettoyez les filtres à charbon actif et/ou métalliques selon le cas.</p> <p>Enlevez l' obstruction.</p>

Estimado cliente:

Felicitemo-lo pela sua escolha. Temos a certeza de que este aparelho, moderno, funcional e prático, construído com materiais de primeira qualidade, satisfará plenamente as suas necessidades.


Leia todas as secções deste MANUAL DE INSTRUÇÕES antes de utilizar o extrator pela primeira vez, para obter o máximo rendimento do aparelho e evitar avarias que possam derivar de um uso incorreto, permitindo-lhe ainda resolver pequenos problemas.


Para obter um rendimento ótimo, a conduta para o exterior não deverá ser superior a QUATRO METROS, ter mais de dois ângulos de 90°, e o seu diâmetro deve ser pelo menos Ø120

Instruções de Segurança

- Desligue o aparelho antes de realizar qualquer manipulação no seu interior. p.ex. durante a limpeza ou a manutenção.
- A acumulação excessiva de gordura no extrator e nos filtros metálicos origina um risco de incêndio e gotejamento, por isso, é necessário lavar o interior do extrator e os filtros metálicos uma vez por mês, no mínimo.
- Este aparelho não se destina a ser utilizado por crianças com 8 anos ou menos e pessoas com capacidades físicas, sensoriais ou mentais diminuídas, ou que têm falta de experiência ou conhecimentos, exceto sob supervisão, ou após receberem formação apropriada sobre a utilização do aparelho, de uma forma segura e após total compreensão dos perigos que implica. As crianças não devem brincar com o aparelho. A limpeza e a manutenção a realizar pelo

utilizador não devem ser feitas por crianças sem supervisão.

- Confirme que a tensão e frequência da rede correspondem às indicadas na etiqueta situada no interior do extrator. Deve-se ligar a uma boa tomada elétrica (exceto os aparelhos de classe II, marcados com  na placa de características).
- Para a instalação de instalação, deve-se incluir meios de desligamento total na instalação fixa, de acordo com as regulamentações de instalação (adequado à intensidade a suportar e com uma abertura mínima entre contactos de 3 mm) nas condições de categoria III de sobretensão, para o desligamento em casos de emergência, limpeza ou mudança da lâmpada. Em caso algum, o cabo de tomada elétrica poderá passar por este interruptor. Este interruptor pode ser substituído por uma ficha de tomada, sempre que estiver acessível num uso normal.
- Se o cabo de alimentação estiver danificado, deve ser substituído pelo fabricante, pelo seu serviço pós-venda ou por pessoal qualificado com o fim de evitar um perigo.
- O ar evacuado não deve ser enviado por condutas que se utilizarem para evacuar os fumos de aparelhos alimentados por gás ou outro combustível.
- A divisão deve ter uma ventilação adequada se for utilizar extrator simultaneamente com aparelhos alimentados por energia diferente da elétrica, ex.: cozinhas a gás.

- A acumulação excessiva de gordura no extrator e nos filtros metálicos origina um risco de incêndio e gotejamento, por isso, é necessário lavar o interior do extrator e os filtros metálicos uma vez por mês, no mínimo.
- Não é permitido fazer fogo debaixo do extrator.
- A parte inferior do extrator deve-se situar no mínimo a 65 cm das superfícies a gás ou mistas. Siga as indicações mínimas do fabricante da superfície. INDICAÇÕES MÍNIMAS DO FABRICANTE DA SUPERFÍCIE. Esta distância pode ser reduzida se indicado nas instruções de instalação do extrator.
- Nunca deixe os queimadores de gás acesos sem um recipiente a cobri-los. A gordura acumulada nos filtros pode verter ou queimar-se por efeito do aumento de temperatura.
- Evite cozinhar debaixo do extrator se os filtros metálicos não estiverem colocados, p. ex. enquanto estão a ser limpos no lava-loiças.
- Recomendamos-lhe o uso de luvas e ter a máxima precaução quando limpar o interior do extrator.
- O seu extrator destina-se ao uso doméstico e unicamente para a extração e purificação dos gases provenientes da preparação de alimentos. O uso para outros fins fica à sua inteira responsabilidade e pode ser perigoso. O fabricante não se responsabiliza pelos danos originados por um uso indevido do aparelho.
- Para qualquer reparação, deverá dirigir ao Serviço de Assistência Técnica do fabricante mais próximo, usando sempre peças sobresselentes originais.
- As reparações ou modificações realizadas por pessoal não qualificado podem provocar danos no aparelho ou um mau funcionamento, pondo em perigo a sua segurança.
- Este aparelho cumpre a Diretiva Europeia 2002/96/CE sobre aparelhos elétricos e eletrónicos identificada como “Resíduos de Aparelhos Elétricos e Eletrónicos”. A diretiva proporciona o âmbito geral válido em toda a União Europeia para a retirada e reutilização dos resíduos dos aparelhos elétricos e eletrónicos. 

Instruções de Utilização

Ao accionar o comando como indica a figura poderá controlar as funções do exaustor.

Para conseguir uma melhor aspiração, recomendamos que ponha o exaustor em funcionamento uns minutos antes de cozinhar para que o fluxo de ar seja contínuo e estável no momento de aspirar os fumos.

De igual modo, mantenha o exaustor em funcionamento uns minutos depois de cozinhar para que a totalidade dos fumos e odores sejam aspirados para o exterior.



Programação do tempo de aspiração

- 1) Ligue a chaminé e seleccione a velocidade de aspiração.
- 2) Pressione simultaneamente os botões “+” e “-” por um segundo. O relógio desaparece e o display mostra dígitos a piscar.
- 3) Seleccione o tempo de 1 a 29 minutos utilizando os botões “+” e “-”.
- 4) A velocidade de aspiração e o tempo de programação aparecem no display alternadamente.

A velocidade máxima “H” só pode ser seleccionada manualmente e será automaticamente alterada para a segunda velocidade após 10 minutos aproximadamente.

Regulação do relógio

- 1) Pressione o botão On/Off por 3 segundos.
- 2) Ajuste a hora através dos botões “+” e “-”.
- 3) Pressione o botão On/Off novamente.
- 4) Ajuste os minutos através dos botões “+” e “-”.
- 5) Após 3 segundos os ajustes serão guardados automaticamente.

Limpeza e Manutenção

Ao efectuar os trabalhos de limpeza e manutenção, certifique-se que cumpre as instruções de Segurança.

Limpeza do Corpo do Exaustor

- Se o seu exaustor for em aço inoxidável deve utilizar produtos específicos para este material, conforme as instruções do fornecedor do produto.
- Se o seu exaustor for pintado, utilize água tépida e sabão neutro. Evite usar produtos com substâncias corrosivas, abrasivas ou dissolventes.
- Nunca utilize esfregões metálicos nem produtos abrasivos ou corrosivos.
- Seque o exaustor com um pano que não liberte pêlos.
- Não é aconselhável a utilização de produtos de limpeza por vapor, para realizar esta tarefa.

Limpeza dos Filtros Metálicos

- Para retirar os filtros faça uma ligeira pressão sobre os encaixes e retire-os.
- Os filtros metálicos podem ser limpos deixando-os em água quente e detergente neutro até que a gordura se dissolva e enxugando-os debaixo da torneira ou utilizando produtos próprios para gordura. Também podem ser lavados na máquina de lavar a loiça. Neste caso, é aconselhável colocar os filtros na vertical a fim de evitar que se depositem restos de comida nos mesmos.
- A lavagem dos filtros na máquina de lavar loiça pode deteriorar a superfície metálica (enegrecendo-a), no entanto não afecta a sua capacidade de retenção de gorduras.
- Uma vez limpos, deixe os filtros secar ao ar e depois volte a colocá-los no exaustor.

Substituição de Luzes

Para substituir a lâmpada contacte por favor o Centro de Assistência Técnica mais próximo.

Em caso de Alguma Avaria

Antes de telefonar ao Serviço Técnico, faça as seguintes verificações:


Problema	Possível causa	Solução
O exaustor não funciona.	O cabo de alimentação do exaustor não está ligado à rede. Não há corrente na rede.	Ligue cabo de alimentação à rede. Certifique-se que a rede tem corrente.
O exaustor não aspira o suficiente ou vibra.	Filtros saturados de gordura. Obstrução na conduta de saída de ar.	Substitua ou limpe os filtros de carbono activo e/ou metálicos. Elimine a obstrução.

Gentile cliente,
congratulations per la sua scelta. Siamo certi che questo dispositivo pratico, funzionale e moderno realizzato con materiali di prima qualità soddisferà le sue esigenze.

Si prega di leggere tutte le sezioni del presente MANUALE DI ISTRUZIONI prima di utilizzare la cappa aspirante per la prima volta, in modo da ottenere il massimo delle prestazioni dal dispositivo e per evitare guasti eventualmente derivanti da un utilizzo scorretto, nonché per risolvere problemi minori.

Per prestazioni ottimali, il condotto esterno non dovrebbe superare i QUATTRO METRI, avere più di due angoli di 90° e il suo diametro dovrebbe essere almeno di 120.

Istruzioni di sicurezza

- Scollegare il dispositivo prima di eseguire qualsiasi lavoro all'interno, per esempio in fase di pulizia o manutenzione.
- L'eccessivo accumulo di grasso nella cappa e nei filtri in metallo potrebbe causare un gocciolamento e rischi di incendio, per cui è necessario lavare l'interno della cappa e i filtri in metallo almeno una volta al mese.
- Il presente dispositivo può essere utilizzato dai bambini con un'età non inferiore agli 8 anni e dalle persone con ridotte capacità mentali, sensoriali o fisiche o che non abbiano sufficiente esperienza e conoscenza, purché sotto una supervisione o una formazione appropriata nell'ambito di un utilizzo sicuro del dispositivo e in piena consapevolezza dei possibili pericoli. I bambini non dovrebbero giocare con il dispositivo. La pulizia e la manutenzione dovrebbero essere eseguite dall'utilizzatore e non dai bambini senza la supervisione di un adulto.
- Controllare che la frequenza e la tensione di alimentazione siano conformi a quelle indicate sull'etichetta posta all'interno della cappa aspirante. Deve essere collegato a un'ideale messa a terra (ad eccezione dei dispositivi di Classe II, contrassegnati da  sulla targhetta tecnica).
- Per l'installazione, dovrebbe essere integrato un sistema di connessione isolato dall'installazione fissa, conforme alle normative d'installazione (regolato conformemente alla tolleranza massima ammissibile e con un'apertura minima tra i contatti di 3 mm) sotto condizioni di sovratensione di categoria III, per l'arresto di emergenza, la pulizia o la sostituzione di lampadine. In nessun caso la messa a terra dovrebbe passare tramite questo interruttore. Questo interruttore può essere sostituito con una spina se è accessibile in condizioni di utilizzo normali.
- Se il conduttore di potenza è danneggiato, deve essere sostituito dal produttore, dalla sua assistenza post-vendita o da personale qualificato in modo da evitare potenziali pericoli.
- L'aria non dovrebbe essere estratta da condotti utilizzati per espellere

fumi dall'apparecchio alimentato con gas o altri combustibili.

- La stanza deve essere adeguatamente ventilata quando si utilizza la cappa simultaneamente con apparecchi alimentati da un'energia diversa dall'elettricità, come ad esempio fornelli a gas.

- L'eccessivo accumulo di grasso nella cappa e nei filtri in metallo potrebbe causare un gocciolamento e rischi di incendio, per cui è necessario lavare l'interno della cappa e i filtri in metallo almeno una volta al mese.

- Non produrre fiamme sotto la cappa aspirante.

- La base della cappa aspirante deve essere fissata almeno 65 cm sopra i piani cottura a gas o combinati. Osservare i limiti minimi definiti dai **LIMITI MINIMI DEL PRODUTTORE DEL PIANO DI LAVORO**. Questa distanza può essere ridotta se riportato nelle istruzioni di installazione della cappa aspirante.

- Non lasciare mai il fornello acceso senza una pentola sopra. Il grasso accumulato nei filtri potrebbe sgocciolare o prendere fuoco quando la temperatura aumenta.

- Evitare di cucinare sotto la cappa aspirante se i filtri in metallo non sono montati, per esempio mentre si stanno lavando in lavastoviglie.

- È consigliabile indossare i guanti e fare molta attenzione durante la pulizia dell'interno della cappa.

- La cappa è progettata per un utilizzo domestico ed esclusivamente per l'estrazione e la purificazione dei gas derivanti dalla preparazione del cibo. Utilizzarla per altri fini è a proprio rischio e potrebbe essere pericoloso. Il produttore non è responsabile per i danni causati da un uso improprio del dispositivo.

- Per le riparazioni, si prega di contattare la Divisione di Assistenza Tecnica del produttore più vicina, la quale sostituirà sempre ricambi originali. Riparazioni o modifiche effettuate da personale non autorizzato potrebbero danneggiare l'apparecchio o produrre dei malfunzionamenti, mettendo in pericolo la sicurezza.

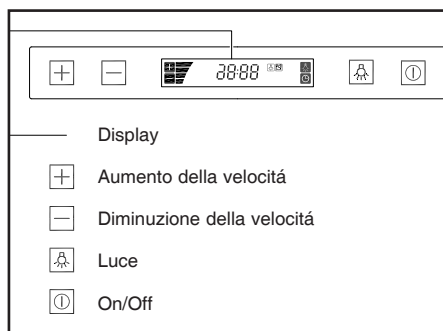
- Il presente dispositivo è conforme alla Direttiva 2002/96/CE dell'Unione Europea relativa ai dispositivi elettronici ed elettrici intitolata "Rifiuti di apparecchiature elettriche ed elettroniche". La direttiva fornisce il quadro applicabile in tutta l'Unione Europea per la restituzione e il riciclaggio di rifiuti di apparecchiature elettriche ed elettroniche  , di fondamentale importanza per la sicurezza dell'utilizzatore. Tenere lontano i bambini dal dispositivo e non lasciarli mai giocare con lo stesso .

Istruzioni d'uso

Azionando il comando come si indica nella figura potrà controllare le funzioni della cappa.

Per ottenere una migliore aspirazione le raccomandiamo di accendere la cappa alcuni minuti prima di iniziare a cucinare, in modo che il flusso d'aria sia continuo e stabile nel momento in cui inizia ad aspirare i fumi.

Allo stesso modo, mantenga la cappa in funzionamento per alcuni minuti quando ha finito di cucinare, per permettere la totale aspirazione di fumi ed odori.



Programmare Il Tempo Di Lavoro

- 1) Accendere la cappa della cucina e selezionare la velocità di aspirazione desiderata.
- 2) Premere contemporaneamente i pulsanti '+' e '-' per 1 secondo. L'orologio scomparirà e le cifre sul display inizieranno a lampeggiare.
- 3) Selezionare il tempo desiderato da 1 a 29 minuti utilizzando i pulsanti '+' e '-'.
- 4) Il display mostrerà alternativamente l'orologio e il tempo di programmazione restante.

La velocità massima "H" può essere impostata solo manualmente e passerà automaticamente al secondo livello di velocità dopo circa 10 minuti.

Regolazione dell'orologio

- 1) Premere il pulsante on/off per 3 secondi.
- 2) Regolare le cifre dell'ora premendo '+' o '-'.
- 3) Premere nuovamente il pulsante on/off.
- 4) Regolare le cifre dei minuti premendo '+' o '-'.
- 5) Dopo 3 secondi le vostre impostazioni verranno salvate automaticamente.

Pulizia e Manutenzione

Al momento di realizzare la pulizia e manutenzione si assicuri di seguire le Istruzioni di Sicurezza indicate

Pulizia del Corpo della Cappa

- Se la sua cappa è di acciaio inossidabile, utilizzi prodotti di pulizia specifici per questo materiale e segua le istruzioni del fabbricante del prodotto.
- In nessun caso usi spugne metalliche né prodotti abrasivi o corrosivi.
- Asciughi la cappa utilizzando un panno che non lasci pelucchi.
- Si sconsiglia l'uso di dispositivi di pulizia a vapore a questo fine.

Pulizia dei Filtri Metallici

- Per estrarre i filtri faccia una lieve pressione sui dispositivi di incasso e di seguito tiri.
- I filtri metallici si possono pulire lasciandoli in acqua calda con un detergente neutro fino a quando si scioglie il grasso e poi sciaquandoli sotto il rubinetto o utilizzando prodotti specifici per il grasso.
- È anche possibile lavare i filtri nel lavastoviglie. In questo caso, è consigliabile collocarli in posizione verticale per evitare che si depositino su dei resti.
- La pulizia nel lavastoviglie può deteriorare la superficie metallica (facendola annerire) senza per questo compromettere la sua capacità di ritenere i grassi.
- Una volta puliti, li lasci asciugare e li collochi di seguito nella cappa.

Cambio delle Luci

Per la sostituzione delle lampadine si prega di contattare il Servizio Tecnico più vicino del costruttore.

Se non Qualcosa non Funziona

Prima di contattare al Servizio Tecnico faccia i seguenti verifiche:

Problema	Causa Possibile	Soluzione
La cappa non funziona.	Il cavo di alimentazione non é collegato alla rete Non c'è corrente nella rete.	Collegare il cavo de alimentazione alla rete Assicurarsi che la rete ha corrente
La cappa non aspira abbastanza o vibra.	Filtri saturati di grasso. Ostruzione nel condotto di uscita aria	Sostituire o pulire i filtri di carbone attivo e/o metallici. Rimuovere l'stacolo

Bäste kund,


Gratulerar till ditt val. Vi är säkra på att denna moderna, funktionella och praktiska apparat som är tillverkad av förstklassiga kvalitetsmaterial kommer att helt uppfylla dina krav.

Läs vänligen alla sektioner i denna BRUKSANVISNING innan du för första gången tar av kåpan för att erhålla maximal prestanda från apparaten och för att undvika fel som kan inträffa vid felaktig användning samt mindre problemlösning.

För optimal prestanda, bör den externa trumman inte överstiga FYRA METER, ha mera än två 90 ° vinklar och diametern bör vara minst Ø120.

Säkerhetsinstruktioner

- Koppla från apparaten innan du utför något insides arbete, t.ex. under rengöring och underhåll.
- För mycket samling av fett inuti kåpan och i metallfiltren, kan orsaka droppande och brandrisk, därför är det nödvändigt att tvätta kåpans insida och metallfiltren minst en gång i månaden.
- Denna apparat kan användas av barn som är 8 och över, samt av personer med reducerade fysiska, sensoriska eller mentala anlag eller avsaknad av erfarenhet eller kunskap, under förutsättning att de har fått övervakning eller korrekt undervisning för säker användning av apparaten och att de har förstått tillhörande risker. Barn skall inte leka med apparaten. Rengöring och underhåll skall utföras av användaren och inte av oövervakade barn.
- Kontrollera att driftsspänning och frekvens stämmer överens med etiketten som finns på insidan av

kåpan. En lämplig jordning måste anslutas (förutom för Klass II apparater, markerade med  på den tekniska dataplåten).

- För installation, måste en anslutningsmetod som är isolerad från den fasta installationen tillämpas, enligt installationsföreskrifterna (justerad till hållfastheten och med en minimum öppning mellan kontakterna på 3mm) enligt föreskrifterna för överspänning kategori III, rengöring eller ljusutbyte. Under inga omständigheter får jordningen passera genom denna kontakt. Denna kontakt kan ersättas med en stickkontakt om den kan nå vid normal användning.
- Om elkabeln är skadad måste den ersättas av tillverkaren, garantier-service eller av kvalificerad personal för att undvika potentiell fara.
- Luft skall inte sugas ut genom trummor som används för att driva ut ångor från utrustning som drivs med gas eller andra bränslen.
- Rummet måste vara tillräckligt ventilerat när kåpan används samtidigt med utrustning som drivs med annan energi än elektricitet t.ex. gasspisar.
- För mycket samling av fett inuti kåpan och i metallfiltren, kan orsaka droppande och brandrisk, därför är det nödvändigt att tvätta kåpans insida och metallfiltren minst en gång i månaden.

- Skapa inte lågor under kåpan.
- Kåpans undersida måste vara installerad minst 65cm ovanför gas eller kombinerade kokplattor. Observera minimum gränser fastställda av **WORKTOP TILLVERKARENS MINIMUM GRÄNSER**. Avståndet kan reduceras om det anges i kåpans installationsanvisningar.
- Lämna aldrig brinnande gas utan en panna ovanpå. Fett som har samlats i filtren kan droppa eller börja brinna om temperaturen ökar.
- Undvik matlagning under kåpan om metallfiltren inte är installerade, t.ex. när de rengörs i diskmaskinen.
- Vi rekommenderar att du använder handskar och är extra försiktig när du rengör insidan av kåpan.
- Din kåpa är avsedd för hemmabruk och endast för utsugning och rengöring av gaser från matlagning. Användning för andra ändamål är på din egen risk och det kan vara farligt. Tillverkaren är inte ansvarig för skada som orsakats av felaktig användning av apparaten.
- För reparationer kontakta tillverkarens närmaste Tekniska hjälpaavdelning som alltid använder original reservdelar. Reparationer eller ändringar gjorda av oauktoriserad personal kan leda till skada på utrustningen eller felfunktioner och därmed riskera säkerheten.
- Denna apparat uppfyller det Europeiska Direktivet 2002/96/EC gällande elektriska och elektroniska enheter med namnet "Elektriskt och elektroniskt avfall". Direktivet ger tillämpliga ramar i hela Europeiska Unionen för retur och återvinning av elektriskt och elektroniskt avfall och är  ansvarig för hans/hennes säkerhet. Håll barn borta från apparaten och låt dem aldrig leka med den.

Bruksanvisning

Med användning av panelen enligt bilden kontrolleras fläktens funktion.

För att uppnå en bättre funktion rekommenderar vi att sätta igång fläkten några minuter före matlagningen för att på så vis få luftströmmen att fungera kontinuerligt och stadigt.

På samma vis rekommenderar vi att låta fläkten vara på några minuter efter avslutad matlagning för att på så vis dra ut rök och os.

SE



Inställning av tid för funktion

- 1) Slå på spiskåpan och välj önskad uppsugningshastighet.
- 2) Tryck på "+" och "-" knapparna samtidigt under 1 sekund. Klockan försvinner och siffrorna på displayen börjar blinka.
- 3) Välj önskad tid från 1 till 29 minuter genom att använda knapparna "+" och "-".
- 4) Displayen visar alternerande klockan och återstående programmeringstid. Den maximala hastigheten "H" kan endast väljas manuellt och ändras automatiskt till andra hastighetsnivån efter ca 10 minuter.

Justering av klockan

- 1) Tryck på "på/av" knappen under 3 sekunder.
- 2) Justera timsiffrorna genom att trycka på "+" eller "-".
- 3) Tryck på knappen "på/av" igen.
- 4) Justera minutsiffrorna genom att trycka på "+" eller "-".
- 5) Efter 3 sekunder sparas dina inställningar automatiskt.

Rengöring och Underhåll

Vid rengöring och underhåll följ säkerhetsanvisningarna.

Rengöring av Metallfilter

- Om din fläktkåpa är av rostfritt stål, använd speciellt rengöringsmedel avsett för detta material och följ anvisningarna på produkten.
- Använd aldrig stålull, repande eller frätande medel.
- Torka av köksfläkten med en trasa som ej luddar.
- Det är inte tillrådligt att använda rengöringsapparater med ånga för rengöring av huven.

Metalliska filtret rengöring

- För att lossa filtren från sin plats, tryck lätt på fastsättningsanordningen och drag nedåt.
- Man kan tvätta metallfiltren genom att lägga dem i varmt vatten med mildt diskmedel tills fett lösts upp och sedan skölja av dem under vattenkranen eller använda speciellt fettlösningsmedel. De kan även tvättas i diskmaskin. I så fall är det lämpligt att placera dem vertikalt för att undvika att matrester samlas ovanpå dem.
- Rengöring i diskmaskin kan skada metallytan (mörkgöra den) utan att detta påverkar kapaciteten att ta upp fett.
- Efter rengöring låt dem lufttorka och sedan placera dem i fläktkåpan.

Byte av Lampor

För byte av lampor kontakta tillverkarens närmaste Tekniska service.

Om något ej Fungerar

Innan du kontaktar Behörig Teknisk Service, kontrollera följande:

Fel	Möjlig orsak	Lösning
Flakten fungerar ej	El-kabeln är ej ansluten till nätet.	Anslut kabeln till nätet
	Det finns ej ström i nätet.	Kontrollera att strömmen är på.
Flakten drar ej in tillräckligt med luft eller vibrerar	Filtren är fulla med fett.	Byt ut eller rengör de aktiva kol- och/eller metallfiltren
	Hinder i lufttrumman.	Ta bort hindret.

Beste klant,

Gefeliciteerd met uw aankoop. We zijn ervan overtuigd dat dit moderne, functionele en praktische apparaat met eersteklas kwaliteitsmaterialen volledig aan uw eisen zal voldoen.

We verzoeken u alle informatie in deze HANDLEIDING voor het eerste gebruik van de afzuigkap zorgvuldig door te lezen voor een maximale prestatie van uw apparaat en het voorkomen van defecten die kunnen voortkomen uit onjuist gebruik alsmede voor het oplossen van kleine problemen.

Voor een optimale prestatie mag de externe afvoer maximaal VIER METER zijn, niet meer dan twee hoeken van 90° hebben en een diameter van minimaal \varnothing 120.

Veiligheidsinstructies

- Het apparaat vóór reiniging en onderhoud uitschakelen.
- Door een overmatige ophoping van vet in de afzuigkap en de metalen filters kunnen zich vetdruppels vormen die vlam kunnen vatten. Maak de binnenkant van de afzuigkap en de metalen filters daarom minimaal een keer per maand schoon.
- Dit apparaat kan onder toezicht worden gebruikt door kinderen vanaf 8 jaar en personen met verminderde fysieke, sensorische of mentale capaciteiten of met een gebrek aan ervaring en kennis, of als zij duidelijke instructies hebben gekregen over een veilig gebruik van het apparaat en als zij de gevaren die het apparaat met zich meebrengt begrijpen. Kinderen mogen niet met het apparaat spelen. Reiniging en onderhoud dienen te worden uitgevoerd door de gebruiker en niet door kinderen zonder toezicht van een volwassene.
- Controleer of het voltage en de frequentie overeenkomen met de gegevens op het label dat zich aan de binnenkant van de afzuigkap bevindt. Sluit de afzuigkap aan op aarde (met uitzondering van Klasse II apparatuur, gemarkeerd met  op het plaatje met de technische gegevens).
- Voor de installatie dient gebruik te worden gemaakt van een aansluitmethode die geïsoleerd is van de vaste installatie in overeenstemming met de installatiebepalingen (aangepast aan het vermogen waaraan het moet voldoen en met een minimale opening van 3 mm tussen de contacten) volgens de voorwaarden voor overvoltage categorie III, voor de nooduitschakeling, reiniging of vervanging van de verlichting. De aarding mag in geen geval via deze schakelaar worden geleid. Deze schakelaar kan door een stekker worden vervangen als hij bij normaal gebruik bereikbaar is.
- Als de elektriciteitsleiding beschadigd is, moet deze door de fabrikant, aftersales service of bevoegd personeel worden vervangen om potentieel gevaar te voorkomen.
- De lucht mag niet worden afgezogen door buizen die worden gebruikt voor het verwijderen van dampen van apparatuur die door gas of andere brandstoffen wordt gevoed.
- Als de afzuigkap tegelijkertijd wordt gebruikt met apparatuur die

gevoed wordt door energie anders dan elektriciteit, bijvoorbeeld een gaskookplaat, moet de ruimte voldoende worden geventileerd.

- Door een overmatige ophoping van vet in de afzuigkap en de metalen filters kunnen zich vetdruppels vormen die vlam kunnen vatten. Maak de binnenkant van de afzuigkap en de metalen filters daarom minimaal een keer per maand schoon.
- Voorkom vlammen onder de afzuigkap.
- De onderkant van de afzuigkap dient minimaal 65 cm boven de gas- of combinatiekookplaat te worden bevestigd. Neem de minimum grenswaarden in acht die door **WORKTOP** zijn gesteld.
MINIMUM GRENSWAARDEN VAN DE FABRIKANT. Deze afstand mag worden verminderd als dit wordt vermeld in de instructies voor de afzuigkapinstallatie.
- Laat nooit het gas branden zonder pan op het vuur. Het vet dat zich in de filters ophoopt, kan gaan druipen of vlam vatten als de temperatuur hoger wordt.
- Vermijd koken onder de afzuigkap als de metalen filters niet zijn aangebracht omdat u ze bijvoorbeeld in de vaatwasser hebt gezet.
- We adviseren u bij het schoonmaken van de binnenkant van de afzuigkap handschoenen te dragen en extra voorzichtigheid te betrachten.
- Uw afzuigkap is bedoeld voor huishoudelijk gebruik en alleen voor

het afzuigen van gassen voor het bereiden van voedsel. Gebruik voor andere doeleinden is voor eigen risico en kan gevaarlijk zijn. De fabrikant is niet verantwoordelijk voor schade die is veroorzaakt door onjuist gebruik van het apparaat.

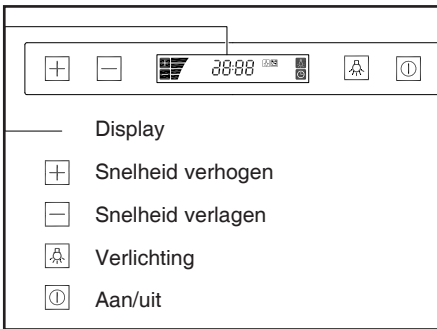
- Neem voor reparaties contact op met de dichtstbijzijnde afdeling van de technische dienst van de fabrikant die altijd de originele onderdelen gebruikt. Reparaties of aanpassingen door onbevoegd personeel kan resulteren in schade of defecten aan apparatuur die de veiligheid in gevaar brengen.
- Dit apparaat voldoet aan de Europese richtlijn 2002/96/EG over elektrische en elektronische apparatuur, getiteld 'Afgedankte elektrische en elektronische apparatuur'. De richtlijn biedt het kader dat van toepassing is in de hele Europese Unie voor het retourneren en recyclen van afgedankte elektrische en elektronische apparatuur (symbool) verantwoordelijk voor zijn of haar veiligheid. Houd kinderen uit de buurt van het apparaat en laat ze er nooit mee spelen .

Gebruiksaanwijzingen

U kunt de functies van de afzuigkap controleren door de schakelaar te bewegen zoals aangeduid op de figuur.

Om een betere afvoer te verkrijgen raden wij U aan de afzuigkap enkele minuten voor het koken aan te zetten zodat de luchtstroom onafgebroken en stabiel is op het moment van het afzuigen van de rook

Laat ook de afzuigkap nog enkele minuten doorwerken na het koken voor de volledige afvoer van dampen en geuren naar buiten.



De afzuigtijd programmeren

- 1) Schakel de afzuigkap in en kies de gewenste afzuigsnelheid.
- 2) Druk gedurende 1 seconde gelijktijdig op de '+' en '-' knoppen. De klok verdwijnt en de cijfers op de display gaan knipperen.
- 3) Kies de gewenste programmeertijd van 1 tot 29 minuten met behulp van de knoppen '+' en '-'.
- 4) De display laat afwisselend de klok en de resterende geprogrammeerde tijd zien. De maximum snelheid 'H' kan alleen handmatig worden ingesteld en schakelt na ongeveer 10 minuten automatisch naar de tweede snelheid.

Instellen van de klok

- 1) Druk gedurende 3 seconden op de aan/uit-knop.
- 2) Stel de uren in door op '+' of '-' te drukken.
- 3) Druk nogmaals op de aan/uit-knop.
- 4) Stel de minuten in door op '+' of '-' te drukken.
- 5) Na 3 seconden worden uw instellingen automatisch opgeslagen.

Reiniging en Onderhoud

Respecteer de veiligheidsvoorschriften bij het reinigen en onderhoud van het apparaat.

Reiniging Van de Kast Van de Afzuigkap

- Als uw afzuigkap van roestvrij staal is, gebruik dan gespecialiseerde reinigingsmiddelen voor dit soort materiaal en volg de aanwijzingen van de fabrikant.
- In geen geval metaalsponzen of bijtende of schurende producten gebruiken.
- De afzuigkap afdrogen met een doek die geen stofdeeltjes achterlaat.
- Er wordt aangeraden geen apparaten te gebruiken die met stoom reinigen om deze taak te verrichten.

Reiniging Van de Metaalfilters

- Om de filters los te maken, zacht op de verankeringsystemen drukken en voorzichtig trekken.
- De metaalfilters kunnen worden gereinigd door ze te leggen in lauw water met neutraal detergent tot het vet oplost. Daarna afspoelen onder de kraan. U kunt ook speciale producten tegen vet gebruiken. De filters mogen ook in de vaatwasmachine worden gereinigd. In dat geval kunnen ze best in verticale positie geplaatst worden om te vermijden dat er etensresten op vallen.
- Bij reiniging in de vaatwas kan het metaaloppervlak van de filters beschadigen (doen zwart worden) zonder dat daarvoor hun capaciteit om vet vast te houden wordt aangetast.
- Als de filters schoon zijn, laten drogen en terug in de afzuigkap plaatsen.

Vervanging Van de Lampen

We verzoeken u voor het vervangen van de lampen contact op te nemen met de dichtstbijzijnde technische dienst van de fabrikant.

Wanneer iets Het Niet Doet

Voer de volgende controles uit alvorens de Technische Dienst te verwittigen:

Probleem	Mogelijke oorzaak	Oplossing
De afzuigkap doet het niet	De voedingskabel van de afzuigkap is niet aangesloten op het net Er is geen elektrische stroom	Sluit de kabel aan op het net. Verzek er u van dat er stroom is.
De afzuigkap zuigt niet voldoende of trilt.	Metaalfilters verzadigd met vet. Verstopping in de luchtafvoerbuïs	Vervang of reinig de actieve kool- of metaalfilters Verwijder de verstopping

Αγαπητέ πελάτη:


Συγχαρητήρια για την επιλογή σας. Είμαστε βέβαιοι ότι αυτή η σύγχρονη, λειτουργική και πρακτική συσκευή, κατασκευασμένη με τα καλύτερης ποιότητας υλικά, θα ικανοποιήσει πλήρως τις ανάγκες σας.

Πριν την πρώτη χρήση της συσκευής θα πρέπει να διαβάσετε προσεκτικά τις πληροφορίες αυτού του φυλλαδίου ώστε να εξασφαλίσετε τη μέγιστη απόδοση από τη συσκευή και για να αποφύγετε μηχανικές βλάβες που μπορεί να προκληθούν από λανθασμένη χρήση, καθώς επίσης και να μπορέσετε να λύσετε οποιαδήποτε μικροπροβλήματα μπορεί να προκύψουν.

Για να πετύχετε την μέγιστη απόδοση, ο εξωτερικός σωλήνας δεν θα πρέπει να είναι πάνω από 4 ΜΕΤΡΑ, δεν θα πρέπει να έχει πάνω από 2 90ο γωνίες και η διάμετρος του θα πρέπει να είναι τουλάχιστον 6 120.

Κανονισμοί ασφάλειας

- Αποσυνδέστε την συσκευή από την πρίζα πριν προβείτε σε οποιαδήποτε επέμβαση στο εσωτερικό της, π.χ. κατά τη διάρκεια καθαρισμού ή συντήρησης.
- Η υπερβολική συσσώρευση λιπών στον απορροφητήρα και στα μεταλλικά φίλτρα είναι επικίνδυνο να προκαλέσει πυρκαγιά καθώς και υγροποίηση των ατμών (σταγονίδια νερού). Επομένως το εσωτερικό του απορροφητήρα και τα μεταλλικά φίλτρα πρέπει να καθαρίζονται τουλάχιστον μια φορά τον μήνα.
- Η συσκευή μπορεί να χρησιμοποιείται από παιδιά της ηλικίας των 8 χρονών και άνω, και άτομα με μειωμένες ψυχοφυσικές ή νοητικές ικανότητες, ή με ανεπαρκή εμπειρία ή γνώση, μόνο αν επιβλέπονται ή τους παρέχονται οδηγίες σχετικά με την ασφαλή χρήση της συσκευής και τους κινδύνους της. Τα παιδιά δεν πρέπει να παίζουν με τη συσκευή. Ο καθαρισμός και η συντήρηση της συσκευής δεν πρέπει να γίνεται από τα παιδιά χωρίς επίβλεψη.
- Επιβεβαιώστε ότι η τάση και η συχνότητα του ηλεκτρικού δικτύου

ταιριάζουν με αυτές που υποδεικνύονται στην ετικέτα που βρίσκεται εντός του απορροφητήρα. Βεβαιωθείτε μιας καλής σύνδεσης γείωσης (αυτό δεν ισχύει για τις συσκευές τάξης II, που αναγράφεται στην ετικέτα χαρακτηριστικών ).

- Για την εγκατάσταση πρέπει να ενσωματωθούν μέσα ολικής αποσύνδεσης από την σταθερή εγκατάσταση, σύμφωνα με τους κανονισμούς εγκατάστασης (κατάλληλο ως προς την τάση που πρέπει να υποστηριχτεί και με ελάχιστο άνοιγμα μεταξύ επαφών στα 3 χιλιοστά) στις συνθήκες της κατηγορίας υπέρτασης III για την αποσύνδεση σε περίπτωση επείγουσας ανάγκης, καθαριότητας ή αλλαγής λάμπας. Σε καμία περίπτωση δεν πρέπει το καλώδιο της γείωσης να περνά από αυτό τον διακόπτη. Αυτός ο διακόπτης μπορεί να αντικατασταθεί από φως, υπό την προϋπόθεση ότι είναι προσβάσιμη σε κανονική χρήση.
- Αν το καλώδιο που σας παρέχεται υποστεί φθορά, θα πρέπει να αντικατασταθεί από τον κατασκευαστή, ή από το εξουσιοδοτημένο σέρβις ή από κάποιον αρμόδιο ώστε να αποφευχθεί ο κίνδυνος.
- Ο εξαγόμενος αέρας δεν θα πρέπει να περνά από αγωγούς που χρησιμοποιούνται για την εξαγωγή καπνών από συσκευές που τροφοδοτούνται με αέριο ή άλλο καύσιμο.
- Το δωμάτιο πρέπει να είναι εξαερισμένο με κατάλληλο εξαερισμό εάν πρόκειται

να χρησιμοποιηθεί ο απορροφητήρας ταυτόχρονα με συσκευές που τροφοδοτούνται με ενέργεια άλλη από τον ηλεκτρισμό, π.χ. κουζίνες υγραερίου.

- Η υπερβολική συσσώρευση λιπών στον απορροφητήρα και στα μεταλλικά φίλτρα αυξάνει τον κίνδυνο να προκληθεί φωτιά ή να πέφτουν σταγόνες από αυτόν. Γι' αυτό το λόγο είναι απαραίτητο να πλένεται το εσωτερικό του απορροφητήρα και τα μεταλλικά φίλτρα το λιγότερο μια φορά τον μήνα.

- Δεν πρέπει να παράγετε φλόγες κάτω από τον απορροφητήρα.

- Το κατώτερο μέρος του απορροφητήρα πρέπει να τοποθετηθεί σε απόσταση τουλάχιστον 65 εκ πάνω από τις εστίες υγραερίου ή από μικτού συστήματος εστίες. **ΑΚΟΛΟΥΘΕΙΣΤΕ ΠΙΣΤΑ ΤΙΣ ΟΔΗΓΙΕΣ ΤΟΥ ΚΑΤΑΣΚΕΥΑΣΤΗ.** Αυτή η απόσταση μπορεί να μειωθεί εάν έτσι ορίζεται στις οδηγίες εγκατάστασης του απορροφητήρα.

- Ποτέ να μην αφήνετε εστίες υγραερίου αναμμένες εάν δεν υπάρχει μαγειρικό σκεύος πάνω τους. Τα συσσωρευμένα σταγονίδια λίπους στα μεταλλικά φίλτρα μπορεί να δημιουργήσει υγροποίηση των ατμών ή να προκαλέσουν πυρκαγιά, όταν αυξηθεί η θερμοκρασία.


- Αποφύγετε να μαγειρεύετε κάτω από τον απορροφητήρα όταν τα μεταλλικά φίλτρα δεν είναι τοποθετημένα, π.χ. όταν καθαρίζονται στο πλυντήριο πιάτων.

- Όταν καθαρίζετε το εσωτερικό του απορροφητήρα, συνιστούμε να

χρησιμοποιείτε γάντια και να είστε εξαιρετικά προσεκτικοί.

- Ο απορροφητήρας προορίζεται για οικιακή χρήση και αποκλειστικά για την εξαγωγή και τον καθαρισμό του χώρου από αέρια και ατμούς προερχόμενα από την παρασκευή φαγητών. Η χρήση του για οποιονδήποτε άλλο σκοπό είναι μεδική σας ευθύνη και μπορεί να αποδειχθεί επικίνδυνη. Ο κατασκευαστής δεν μπορεί να θεωρηθεί υπεύθυνος για ζημιά που έχει προκληθεί από ακατάλληλη χρήση της συσκευής.

- Για επισκευές επικοινωνήστε με το κοντινότερο εξουσιοδοτημένο σέρβις, και χρησιμοποιείτε πάντα γνήσια ανταλλακτικά. Επισκευές ή τροποποιήσεις από οποιονδήποτε άλλο, μπορεί να προκαλέσουν ζημιά στη συσκευή, δυσλειτουργία και κίνδυνο για την ασφάλειά σας.

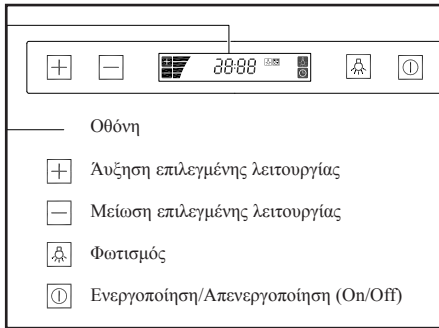
- Η συσκευή αυτή συμμορφώνεται προς την Κοινοτική Οδηγία 2002/96/EC (ανακύκλωση Ηλεκτρικού και Ηλεκτρονικού Εξοπλισμού –WEEE). Η οδηγία αυτή αποτελεί το ευρωπαϊκό πλαίσιο για την επιστροφή και ανακύκλωση των Ηλεκτρικών και Ηλεκτρονικών Συσκευών. 

Οδηγίες χρήσεως της συσκευής

Μπορείτε να ρυθμίσετε την λειτουργία του απορροφητήρα χρησιμοποιώντας τους διακόπτες ως υποδεικνύονται στο ακόλουθο διάγραμμα.

Θέστε σε λειτουργία τον απορροφητήρα λίγα λεπτά πριν ξεκινήσετε το μαγείρεμα ώστε να δημιουργηθεί μία σταθερή ροή του αέρα στους σωλήνες εξαγωγής ατμών πριν εμφανιστούν οι ατμοί του μαγειρέματος. Ξεκινώντας με την μικρή ταχύτητα, ανεβάστε σταδιακά τις ταχύτητες μέχρι εκεί που επιθυμείτε. Έτσι διευκολύνετε την λειτουργία του μοτέρ.

Όταν τελειώσετε το μαγείρεμα, αφήστε σε λειτουργία τον απορροφητήρα για μερικά λεπτά (3 με 5 λεπτά) για να διαφύγουν όλοι οι ατμοί από τον σωλήνα εξόδου. Έτσι, εμποδίζεται η επιστροφή των ατμών και των οσμών στην κουζίνα σας.



Προγραμματισμός χρόνου λειτουργίας

- 1) Ενεργοποιήστε τον απορροφητήρα και επιλέξτε την επιθυμητή ταχύτητα.
- 2) Πιέστε συγχρόνως το πλήκτρο του + και -
- 3) Επιλέξτε τον επιθυμητό χρόνο λειτουργίας από 1 έως 29 λεπτά χρησιμοποιώντας τα πλήκτρα + και -.
- 4) Στην οθόνι θα εμφανίζεται εναλλάξ η ώρα και ο υπολοιπούμενος προγραμματισμένος χρόνος. Η μέγιστη ταχύτητα "H" μπορεί να επιλεγθεί μόνο χειροκίνητα και θα αλλάξει αυτόματα στην ταχύτητα 2 μετά από περίπου 10 λεπτά.

Ρύθμιση του ρολογιού

- 1) Πιέστε το πλήκτρο Ενεργοποίηση / Απενεργοποίηση (On/Off) για τρία δευτερόλεπτα.
- 2) Ρυθμίστε την ώρα πιέζοντας τα πλήκτρα + και -.
- 3) Πιέστε το πλήκτρο Ενεργοποίηση / Απενεργοποίηση (On/Off) ξανά.
- 4) Ρυθμίστε τα λεπτά πιέζοντας τα πλήκτρα + και -.
- 5) Ύστερα από τρία δευτερόλεπτα οι ρυθμίσεις έχουν αποθηκευτεί αυτόματα.

Καθαρισμός και συντήρηση

Κατά την διάρκεια της εργασίας του καθαρισμού και της συντήρησης, βεβαιωθείτε ότι τηρούνται οι κανονισμοί ασφαλείας.

Καθαρισμός του σώματος του απορροφητήρα

- Αν ο απορροφητήρας σας είναι φτιαγμένος από ανοξείδωτο χάλυβα, σας συνιστούμε να χρησιμοποιήσετε ειδικά προϊόντα καθαρισμού για ανοξείδωτο χάλυβα.
- Αν ο απορροφητήρας είναι φτιαγμένος από βαμμένο μέταλλο, χρησιμοποιείστε διάλυμα χλιαρού νερού και ουδέτερου απορρυπαντικού.
- Μην χρησιμοποιείτε συρματάκια ή λειαντικά και διαβρωτικά προϊόντα.
- Στεγνώστε τον απορροφητήρα χρησιμοποιώντας ένα πανί που δεν αφήνει χνούδι.
- Δεν συνιστάται η χρήση ατμοκαθαριστών.

Καθαρισμός των μεταλλικών φίλτρων

- Για να αφαιρέσετε τα μεταλλικά φίλτρα από τη θέση τους, πιέστε ελαφρώς τις ειδικές λαβές και τραβήξτε τα.
- Τα μεταλλικά φίλτρα μπορούν να καθαριστούν "μουλιάζοντάς" τα σε ζεστό διάλυμα νερού και ουδέτερου απορρυπαντικού μέχρι να διαλυθούν τα λίπη και μετά ξεπλένοντάς τα κάτω από τη βρύση, ή χρησιμοποιώντας ειδικά καθαριστικά λίπους. Μπορούν επίσης να πλυθούν σε πλυντήριο πιάτων. Σε αυτή τη περίπτωση συνιστούμε να τα τοποθετήσετε κάθετα (όρθια) για να μην πέσουν επάνω τους υπολείμματα φαγητών.
- Το πλύσιμο σε πλυντήριο πιάτων μπορεί να "μαυρίσει" τις μεταλλικές επιφάνειες, χωρίς ωστόσο να επηρεάσει την ικανότητα συγκράτησης ατμών.
- Μετά τον καθαρισμό, αφήστε τα να στεγνώσουν καλά και τέλος τοποθετήστε τα στον απορροφητήρα.

Αλλαγή λαμπτήρων φωτισμού

Για να αλλάξετε τους λαμπτήρες φωτισμού παρακαλούμε να επικοινωνήσετε με το εξουσιοδοτημένο σέρβις.

Οδηγός αντιμετώπισης προβλημάτων

Πριν καλέσετε το εξουσιοδοτημένο σέρβις, κάνετε τους παρακάτω ελέγχους:

Πρόβλημα	Πιθανή αιτία	Διόρθωση
Ο απορροφητήρας δε λειτουργεί.	Δεν έχετε συνδέσει το καλώδιο ρεύματος. Η πρίζα δεν έχει ρεύμα.	Συνδέστε το καλώδιο ρεύματος. Ελέγξτε την πρίζα ή δοκιμάστε άλλη.
Η απορρόφηση δεν είναι ικανοποιητική ή ο απορροφητήρας κουνιέται.	Το φίλτρο έχει γεμίσει λίπη. Ο σωλήνας εξαγωγής έχει κάποιο εμπόδιο ή έχει \varnothing μικρότερη των 12 cm ή υπάρχουν σταθερές γρίλιες στην έξοδο.	Καθαρίστε ή αντικαταστήστε το φίλτρο. Απομακρύνετε το εμπόδιο από το σωλήνα εξαγωγής, ή αντικαταστήστε με άλλον φαρδύτερο \varnothing 12 cm ή \varnothing 15 cm, ή αντικαταστήστε με πτυσσόμενες γρίλιες στην έξοδο.

Уважаемый пользователь!

Поздравляем Вас с Вашим выбором! Мы уверены, что данное современное, функциональное и практичное устройство, выполненное из материалов высшего качества, будет полностью отвечать Вашим потребностям.

Ознакомьтесь с разделами настоящей ИНСТРУКЦИИ ПО ЭКСПЛУАТАЦИИ перед первым использованием вытяжного купола для достижения наибольшей производительности устройства, во избежание поломок вследствие ненадлежащего использования, а также для разрешения мелких проблем.

Для оптимальной производительности вытяжной канал не должен превышать ЧЕТЫРЕ МЕТРА в длину, иметь не более двух сгибов 90°, а его диаметр должен составлять не менее Ø120.



Правила техники безопасности

- Отключите устройство от сети, перед тем как осуществлять какие-либо операции с его внутренними элементами, например, во время чистки или обслуживания.
- Избыток жира, скопившегося в куполе и металлических фильтрах, приводит к возгоранию и протечкам, поэтому необходимо промывать внутренние элементы купола и металлические фильтры не реже одного раза в месяц.
- Данным устройством могут пользоваться дети старше 8 лет и лица с ограниченными физическими, сенсорными или умственными способностями, а также при отсутствии необходимых опыта и знаний, если это делается под надзором или после соответствующей подготовки по безопасному использованию устройства с должным осознанием возможной опасности. Не допускаются игры с

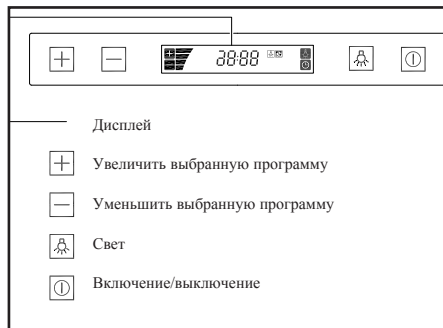
устройством. Чистка и обслуживание, которые должен обеспечить пользователь, не могут осуществляться детьми без надзора.

- Удостоверьтесь в том, что напряжение и частота сети соответствуют указанным на этикетке, которая расположена во внутренней части купола. Устройство должно быть как следует заземлено (за исключением устройств II класса с отметкой  на табличке с характеристиками).
- Для монтажа следует присоединить устройства полного разъединения к несъемному оборудованию согласно правилам монтажа (в соответствии с выдерживаемой силой тока и с расстоянием между контактами не менее 3 мм) на условиях III категории перенапряжения для разъединения в случае аварии, чистки или замены лампы. Ни в коем случае кабель заземления не должен проходить через данный выключатель. Данный выключатель может быть заменен штепсельной вилкой, при условии его доступности при обычном использовании.
- Поврежденный кабель должен быть заменен производителем, в центре послепродажного обслуживания или к в а л и ф и ц и р о в а н н ы м работником во избежание риска.
- Высвобождаемый воздух не может направляться по трубопроводам, предназначенным для

- удаления отходящих газов из приборов, использующих газовое или другое топливо.
- В помещении должна быть предусмотрена соответствующая вентиляция, в случае если купол будет использоваться одновременно с приборами, питаемыми от других, неэлектрических источников энергии, например, газовая кухня.
 - Избыток жира, скопившегося в куполе, приводит к возгоранию и протечкам, поэтому необходимо промывать внутренние элементы купола и металлические фильтры купола не реже одного раза в месяц.
 - Нижняя часть купола должна располагаться на расстоянии не менее 65 см от газовой или комбинированной плиты. **МИНИМАЛЬНЫЕ ТРЕБОВАНИЯ ПРОИЗВОДИТЕЛЯ ПЛИТЫ.** Данное расстояние может быть сокращено, если есть соответствующее указание в инструкции по монтажу вытяжного купола.
 - Никогда не оставляйте включенными газовые горелки без размещенной на них посуды. Жир, накапливаемый в фильтрах, может протекать или возгораться под действием высокой температуры.*
 - Не готовьте под куполом, если не установлены металлические фильтры, например, если фильтры в данный момент моются в посудомоечной машине.
 - Рекомендуем использовать перчатки и соблюдать предельную осторожность при чистке внутренней части купола.
 - Вытяжной купол предназначен для бытового использования и исключительно для улавливания и очистки воздуха от продуктов приготовления пищи. Пользователь несет ответственность за использование купола для иного назначения, что может быть представлять угрозу для пользователя. Производитель не несет ответственности за ущерб, полученный при ненадлежащем использовании устройства.
 - Для всех видов ремонта следует обращаться в ближайший центр технического обслуживания производителя, где используются только оригинальные запчасти. Ремонт или какие-либо изменения, осуществленные неквалифицированным персоналом, могут привести к повреждению или неисправной работе устройства, что может быть небезопасно для пользователя.
 - Данное устройство отвечает требованиям Европейской директивы 2002/96/CE об электрическом и электронном оборудовании «Отходы электрического и электронного оборудования». Данная директива регламентирует общие для Европейского союза принципы удаления и переработки отходов электрического и электронного оборудования. 

Правила эксплуатации

Управлять вытяжкой можно с помощью элементов управления, показанных на рисунке. Включите вытяжной вентилятор за несколько минут до начала приготовления пищи, чтобы убедиться в наличии устойчивой вентиляционной тяги до появления испарений. После завершения приготовления пищи оставьте вытяжной вентилятор включенным на несколько минут (от 3 до 5 минут), чтобы полностью удалить загрязненный воздух из выходного канала. Это предотвратит возвращение жира, дыма и запахов в кухню.



Программирование вентиляционного периода

- 1) Включите вытяжной шкаф и выберете желаемую скорость вытяжки.
- 2) Нажмите в течение секунды одновременно кнопки «+» или «-». Часы исчезнут и на дисплее высветятся цифры.
- 3) Выберете желаемое время в пределах от 1 до 29 минуты при помощи кнопок «+» или «-».
- 4) Дисплей поочередно будет показывать часы и оставшееся время запрограммированного режима. Максимальная скорость Н может быть выбрана только вручную и будет автоматически изменена на режим второй скорости после примерно 10 минут работы.

Установка часов

- 1) Нажмите на кнопку включения/выключения и держите 3 секунды.
- 2) Установите первые цифры часов при помощи кнопок «+» или «-».
- 3) Снова нажмите на кнопку включения/выключения.
- 4) Установите цифры минут при помощи кнопок «+» или «-».
- 5) Ваши установки автоматически сохраняются по прохождению 3х секунд.

Очистка и техническое обслуживание

Во время выполнения очистки и технического обслуживания соблюдайте правила техники безопасности.

Очистка корпуса вытяжки

- Если корпус вашей вытяжки изготовлен из нержавеющей стали, пользуйтесь специальными чистящими средствами, указанными в инструкции к изделию.
- Если ваша вытяжка имеет окрашенный корпус, пользуйтесь теплой водой и нейтральным мылом.
- Ни в коем случае не используйте металлические мочалки, абразивные и едкие вещества.
- Вытирайте вытяжку тканью, не образующей волокон.
- Не пользуйтесь для очистки пароструйными устройствами.

Очистка металлических фильтров

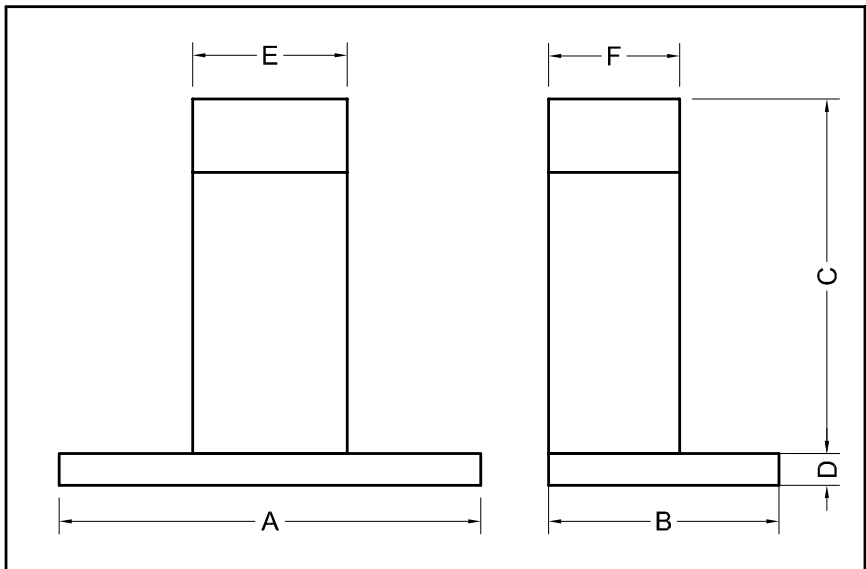
- Чтобы снять фильтры, слегка нажмите на фиксаторы и вытяните фильтры наружу.
- Металлические фильтры можно очищать путем замачивания их в горячей воде с нейтральным моющим средством до полного растворения жира, а затем прополоскав их под краном с водой, или с помощью специальных средств для удаления жира. Фильтры также можно мыть в посудомоечной машине. В этом случае рекомендуется располагать их в машине вертикально, чтобы избежать налипания на фильтры остатков пищи.
- При мытье в посудомоечной машине металлическая поверхность фильтров может потемнеть, что не влияет на способность фильтров улавливать жир. После промывки фильтры необходимо просушить и установить их обратно в корпус вытяжки.

Замена ламп освещения

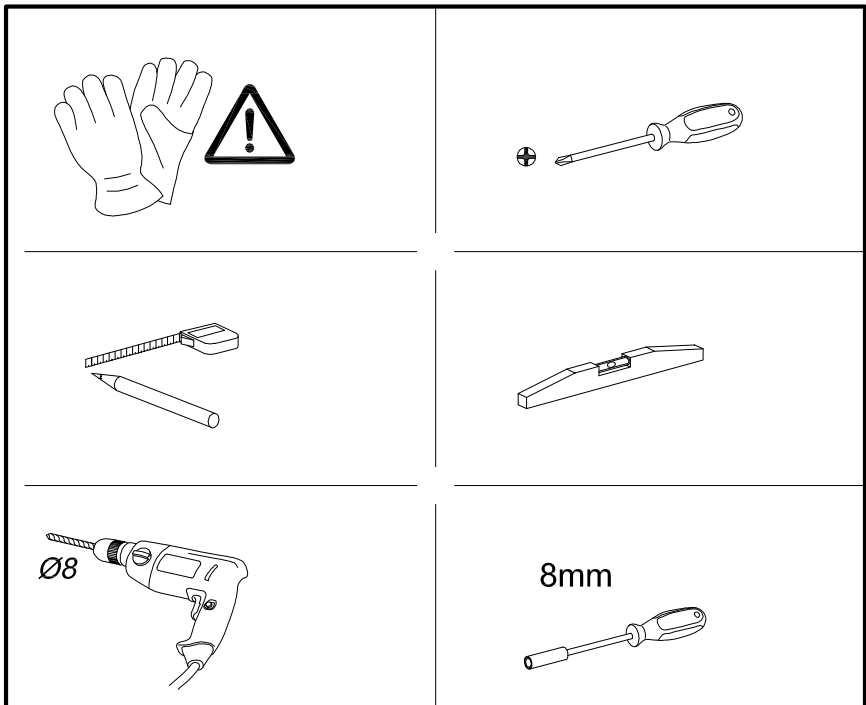
Для замены лампочек, пожалуйста, свяжитесь с ближайшим Сервисом по техническому обслуживанию.

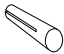

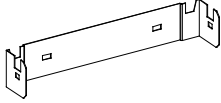
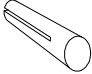


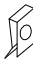

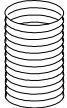
Устранение неполадок

Проблема	Возможная причина	Решение
Вытяжной вентилятор не работает.	Питающий кабель не подключен к электросети. В сети нет тока.	Подключите питающий кабель к электросети. Обеспечьте наличие электрического тока в сети.
Вытяжка удаляет загрязненный воздух неудовлетворительно или вибрирует.	Фильтры забиты жиром. Засорение канала вывода воздуха.	Замените или очистите угольные фильтры и/или металлические фильтры. Прочистите канал.



A	B	C		D	E	F
		MIN	MAX			
900/1200	480	625	925	62	330	270



A		Ø6x30	4x
B		Ø4x30	4x
C			2x
D		Ø8x40	4x
E		Ø6.4x18	2x
F		Ø5x40	4x
G			2x
H		Ø3.9x19	2x
I		Ø200	1x

+

ES

I, NO INCLUIDO

DE

I, NICHT ENTHALTEN

GB

I, NOT INCLUDED

FR

I, PAS INCLUS

PT

I, NÃO INCLuíDO

IT

I, NON COMPRESO

SE

I, EJ INGÅR

NL

I, NIET INBEGREPEN

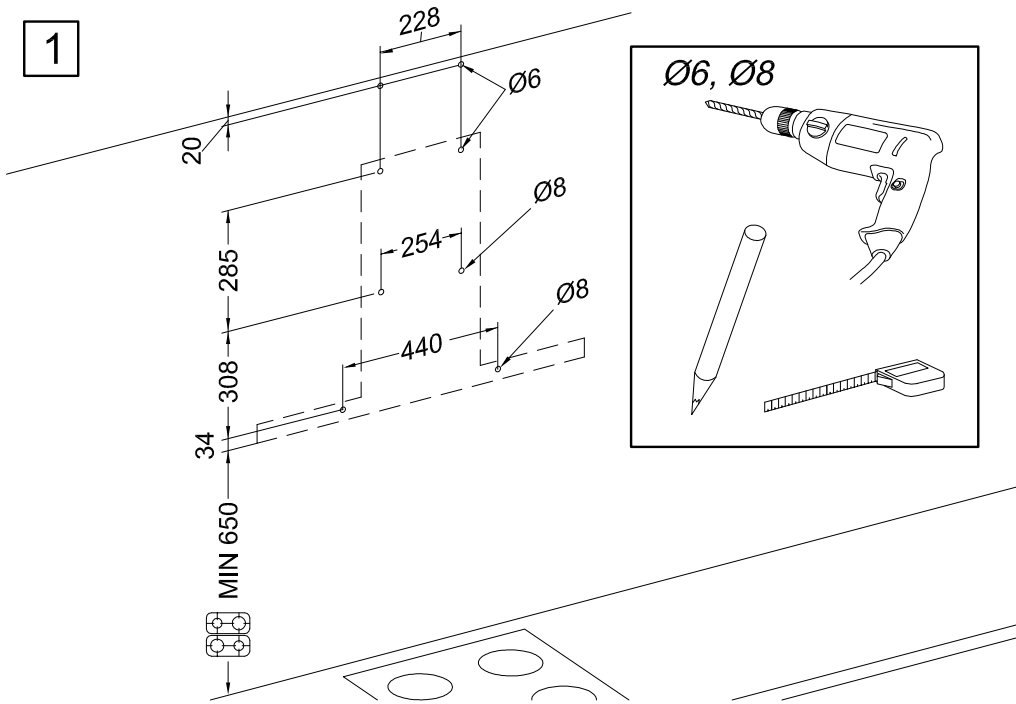
GR

I, ΔΕΝ ΠΕΡΙΛΑΜΒΑΝΟΝΤΑΙ

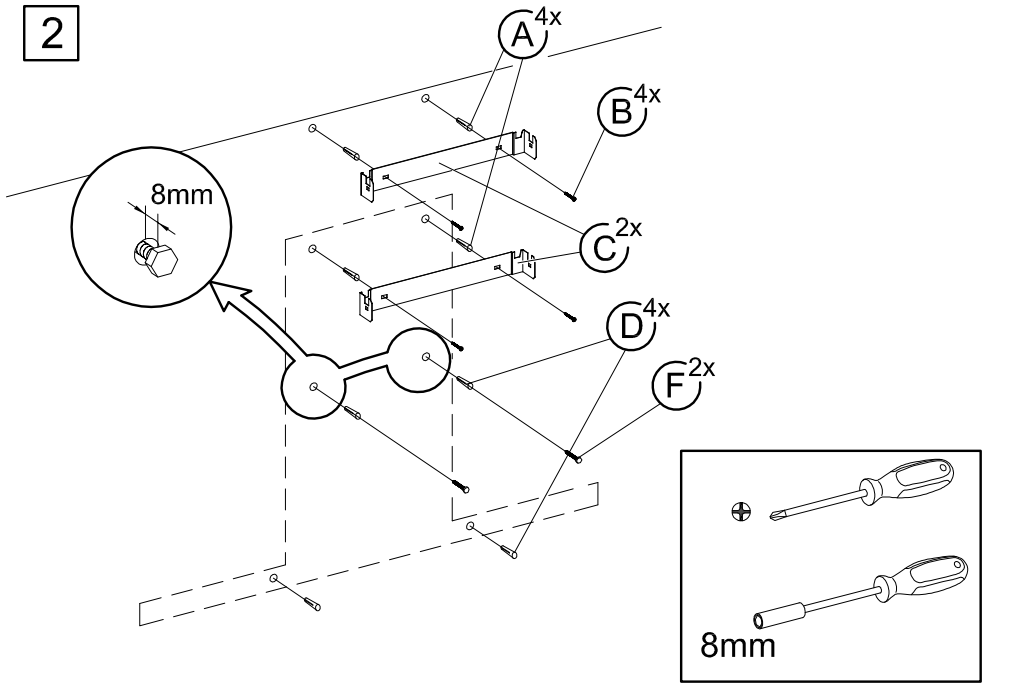
RU

I, НЕ ВКЛЮЧЕНЫ

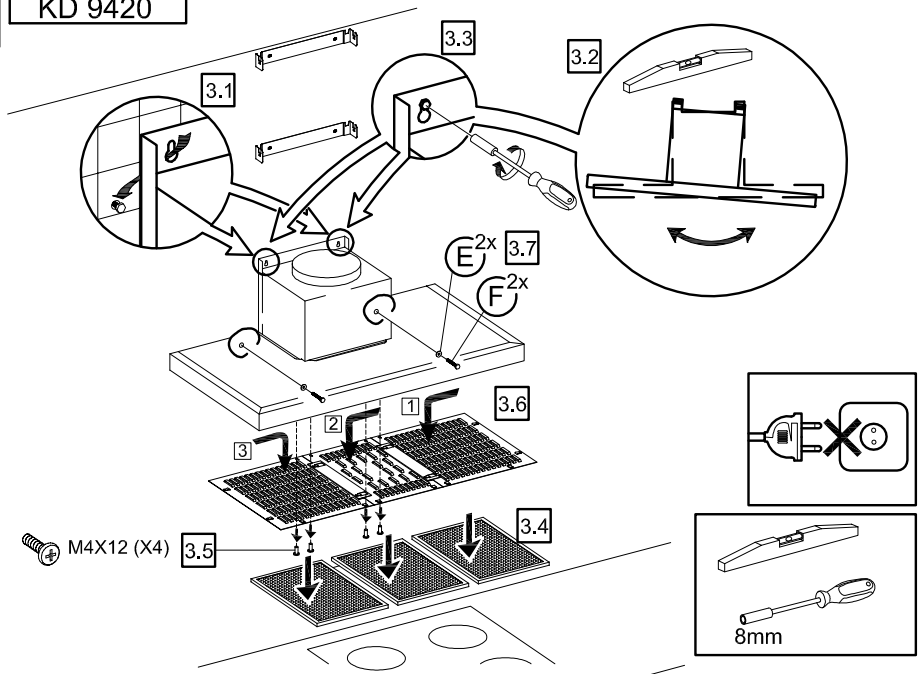
1



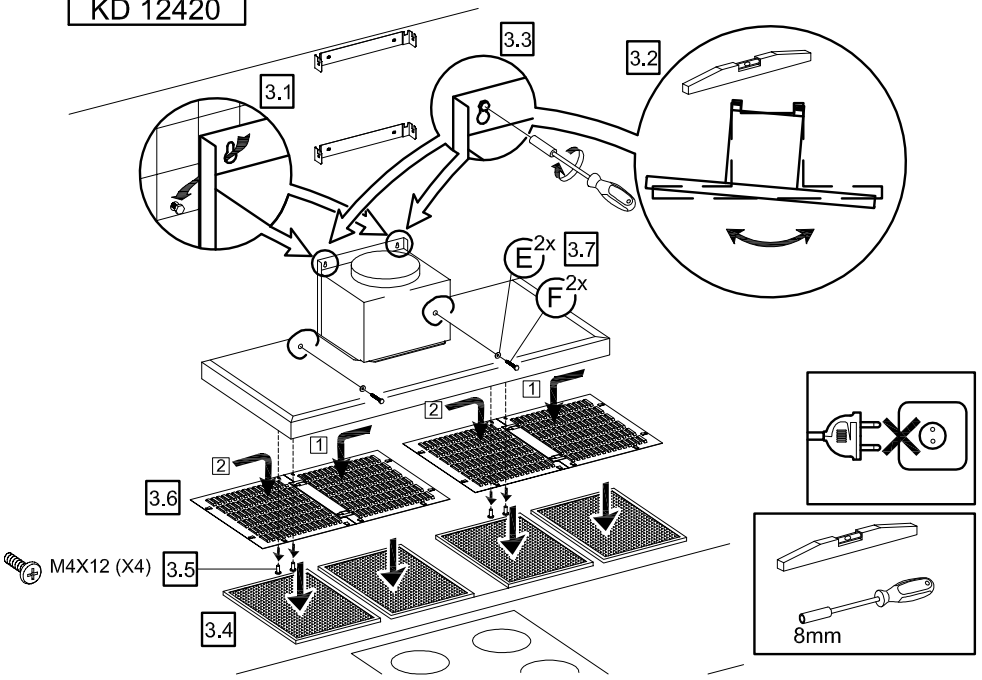
2



3 KD 9420

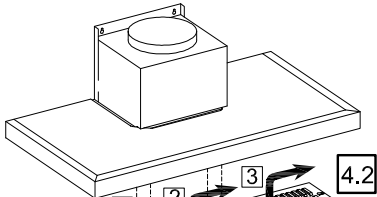
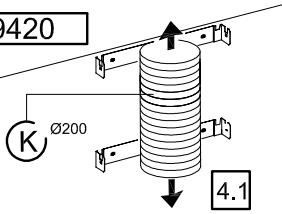


KD 12420



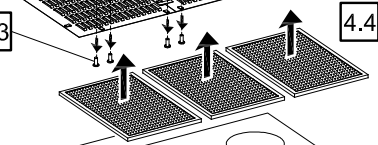
4

KD 9420



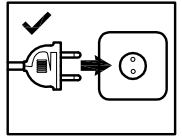
M4X12 (X4)

4.3

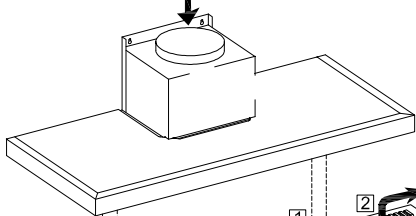
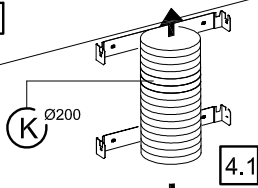


4.4

4.5

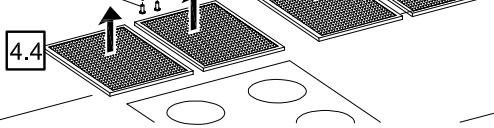


KD 12420



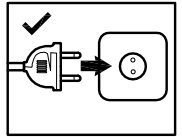
M4X12 (X4)

4.3

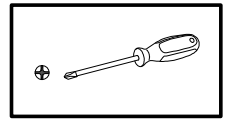
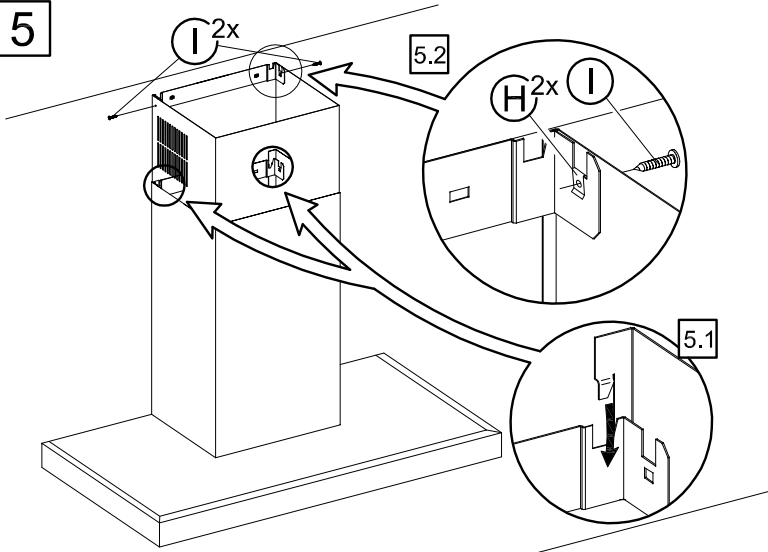


4.4

4.5



5



Küppersbusch Hausgeräte GmbH
Postfach 10 01 32, D-45801 Gelsenkirchen, Küppersbuschstr. 16, D-45883 Gelsenkirchen
Telefon: (02 09) 4 01-0, Telefax: (02 09) 4 01-3 03
www.kueppersbusch.de

Teka Austria GmbH
Eitnergasse 13, A-1230 Wien
Telefon: (01) 8 66 80-15, Telefax: (01) 8 66 80-50
www.kueppersbusch.at