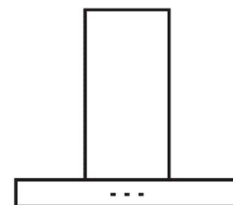


## INSTRUCTIONS FOR USE

and installation



繁體中文

EDIP6450.0E

EDIP9450.0E



安裝及使用設備及開始使用之前請  
仔細閱讀用戶和安裝指南。

SHUN HING ELECTRIC WORKS & ENGINEERING CO., LTD.

信興電工工程有限公司

Room 909-912, 9/F, Peninsula Centre, 67 Mody Road, Tsim Sha Tsui East, Kowloon

香港九龍尖沙咀東部麼地道 67 號半島中心 9 樓 909-912 室

Telephone: (+852) 2861 2767

Fax: (+852) 2865 6706


Website: <http://koppersbusch.shew.com.hk/>

**Küppersbusch**  
FÜR KÜCHEN MIT STIL

# 目錄

建議.....	3
特性.....	6
安裝.....	7
使用.....	9
保養.....	10

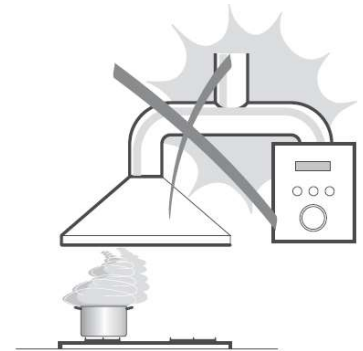
## 建議

 使用說明適用於此設備的多個版本。因此，您可能會發現不適用於個別功能的說明您的特定設備。

## 安裝

- 對於由於不正確或不正確的安裝而造成的任何損壞，製造商概不負責。
- 炊具頂部與抽油煙機之間的最小安全距離為 650 mm

（某些型號可以安裝在較低的高度，請參閱有關工作尺寸和安裝的章節）。



- 檢查電源電壓是否與固定在發動機罩內部的銘牌上指示的電壓相符。
- 對於 I 類設備，請檢查家用電源是否保證足夠的接地。

通過最小直徑為 120 mm 的管道將抽氣機連接到排氣煙道。煙道必須盡可能短。

- 請勿將抽油煙機罩連接到帶有燃燒煙氣（鍋爐，壁爐等）的排氣管上。
- 如果抽氣機與非電氣設備（例如燃氣設備）結合使用，

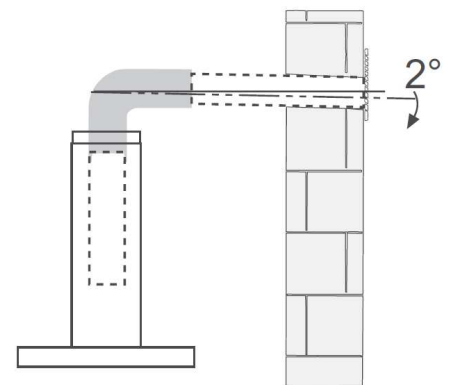
則必須充分通風。保證在房間內以防止廢氣倒流。

廚房必須具有與露天直接連通的開口，以確保乾淨的空

氣進入。當抽油煙機與由電力以外的能源供應的設備一

起使用時，房間內的負壓不得超過 0.04 mbar，以防止煙

霧被抽油煙機吸回房間。



- 如果電源線損壞，則必須由製造商或技術服務部門更換，以防止任何危險。

- 如果燃氣灶的安裝說明指定了上面指定的更大距離，則必須考慮到這一點。必須遵守有關排氣的規定。

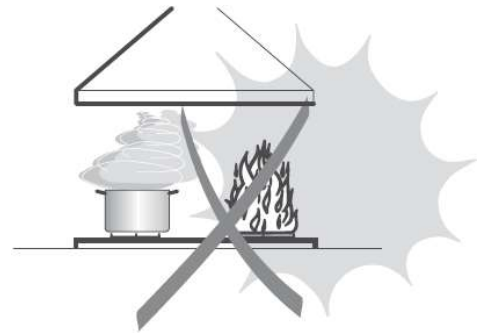
- 僅使用螺絲和小零件支撐引擎蓋。

**警告：**未按照這些說明安裝螺釘或固定裝置可能會導致電氣危險。

- 通過接觸間隙至少為 3 mm 的兩極開關將抽油煙機連接至電源。

## 使用方法


- 抽油煙機專為家庭使用而設計，可消除廚房異味。
- 切勿將遮光罩用於設計以外的目的。
- 操作時，切勿在引擎蓋下留下高明的明火。
- 調節火焰強度，使其僅對準鍋底，確保不吞噬鍋壁的兩側。
- 在使用過程中必須對深炸鍋進行連續監控：過熱的油會起火。
- 請勿在抽油煙機下燃燒。 著火的危險。



- 如果已接受有關安全使用本設備的監督或指導，並且他們理解以下內容，則本設備可以供 8 歲及以下的兒童以及肢體，感覺或精神能力較弱或缺乏經驗和知識的人員使用： 涉及的危險。兒童不得玩耍本產品。兒童不得在沒有監督的情況下進行清潔和用戶維護。
- **注意：**與烹飪用具一起使用時，易觸及的部件可能會變熱。

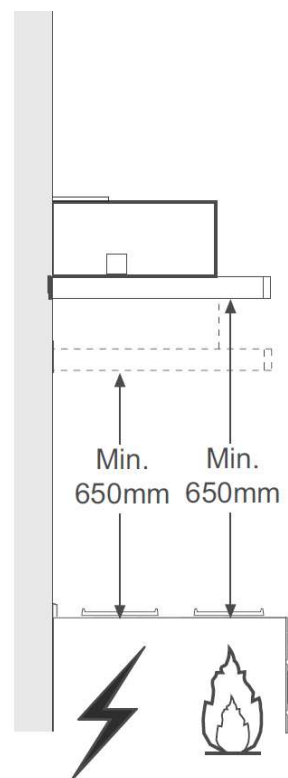
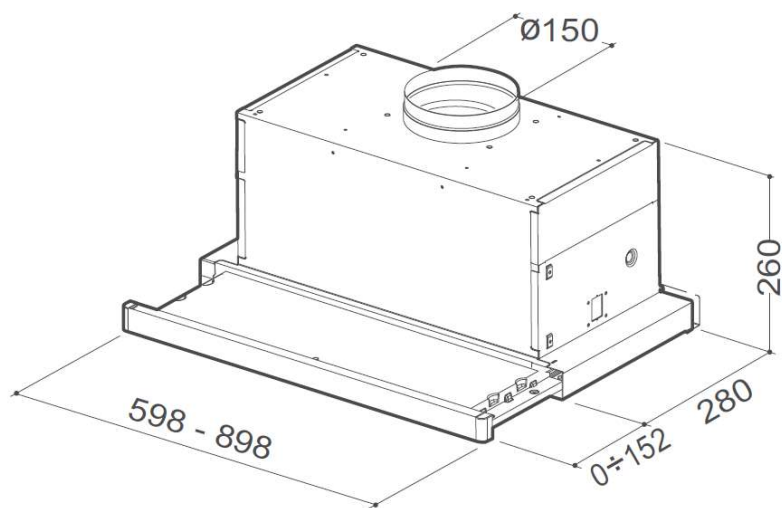
## 保養

- 進行任何維護工作之前，請關閉電源或從電源上拔下設備的電源。
- 在指定的時間段後清潔和/或更換過濾器（火災隱患）。
- 油脂過濾器必須每 2 個月運行一次，或更頻繁使用（特別是頻繁使用），並且可以在洗碗機中清洗。
- 活性炭過濾器不可清洗，不能再生，必須大約每運行 4 個月更換一次，或更頻繁使用則需要特別頻繁地更換。
- 使用濕布和中性液體清潔劑清潔引擎蓋。

產品或其包裝上的符號  表示該產品不得視為生活垃圾。相反，應將其移交給適用的回收點，以回收電氣和電子設備。

確保通過正確處置本產品，將有助於防止您由於不當處理本產品造成的對環境和人類健康的潛在負面影響。有關此產品回收的更多詳細信息，請聯繫您當地的市政辦公室，家庭廢物處理服務或購買該產品的商店。

# 特性

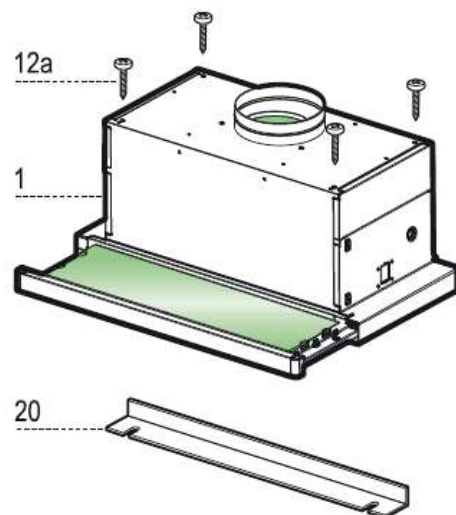
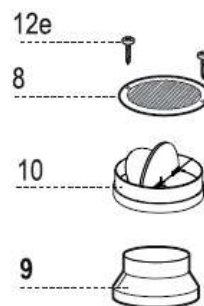


## 組件

參考編號	數量	產品組件
1	1	Hood Body, complete with: Controls, Light, Blower, Filters 抽油煙機主體，配有：控件，照明燈，鼓風機，過濾器
8	1	Directional Air Outlet grille 定向空氣出口格柵
9	1	Reducer Flange 變徑法蘭 $\varnothing 150-120$ mm
10	1	Dumper 止回閥 $\varnothing 150$ mm
20	1	Closing element 封口條

參考編號	數量	安裝組件
12a	4	螺絲 4.2 x 44.4
12e	2	螺絲 2.9 x 9.5

參考編號	數量	產品文件
	1	使用說明書

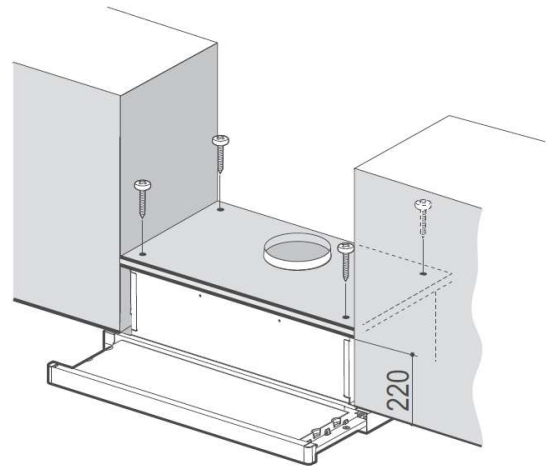


# 安裝

## 在支撐表面上鑽孔並安裝引擎蓋

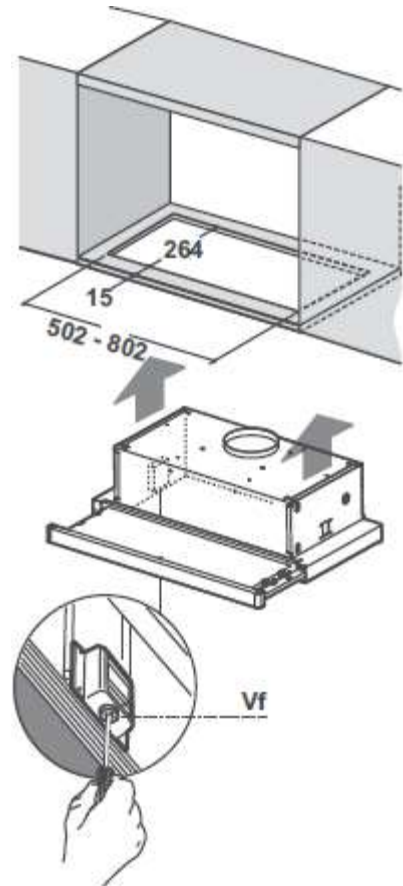
### 螺絲配件

- 引擎蓋支撐表面必須在底部上方 220 毫米牆單元的表面。
- 使用  $\varnothing 4.5$  mm 鑽頭鑽支撐提供的模板。
- 使用提供了鑽孔模板工具在支撐表面上切一個  $\varnothing 150$  mm 的孔。
- 使用提供的 4 顆螺絲 12a (4.2 x 44.4) 進行固定。



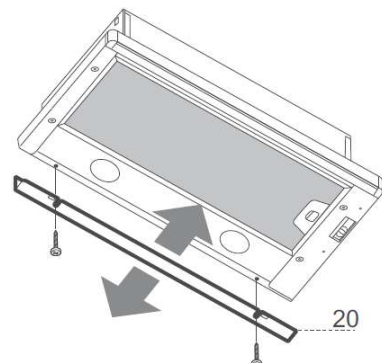
### 貼合配件

- 遮光罩可以直接安裝在底面上使用卡扣式側面支撐架固定牆單元。
- 在牆壁單元的底面上切一個合適的開口，如下如圖所示。
- 插入引擎蓋，直到側面支撐卡入到位。
- 通過從引擎蓋下方擰緊螺絲 Vf 來鎖定位置。



### Closing element 封口條

- 使用所提供的螺釘及產品組件 20 以封閉引擎蓋邊緣和後壁之間的空間。



## 連接

### 排氣式排氣系統

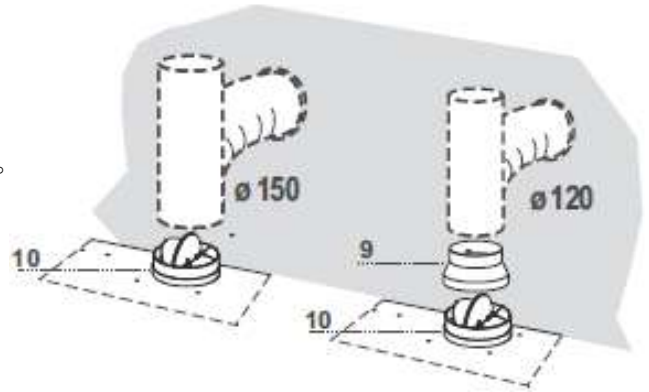
安裝風管版本時，將引擎蓋連接到使用直徑為 150 的柔性管或剛性管將煙囪或 120mm，由安裝者選擇。

#### 安裝 $\phi 150$ 管道

- 安裝 Dumper10 (止回閥)
- 使用足夠的管夾將管子固定到位（不提供）。

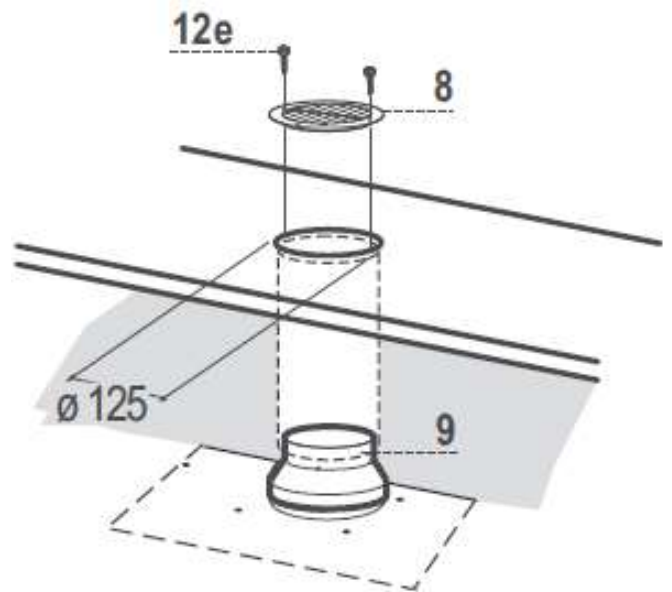
#### 安裝 $\phi 120$ 管道

- 安裝  $\phi 120$  mm 排氣口，請插入 Dumper10 (止回閥) 上的變徑法蘭 9。
- 使用足夠的管夾將管子固定到位（不提供）。
- 拆下所有活性炭過濾器。



### 循環出風口

- 在可能放置的任何架子上切一個  $\phi 125$  mm 的孔在引擎蓋上。
- 將變徑法蘭 9 插入發動機罩體出口。
- 將法蘭連接到架子上的插座上。使用直徑為 120 mm 的撓性或剛性管罩。
- 使用足夠的管夾將管子固定到位（不提供）。
- 將出風口格柵 8 固定在再循環出風口上通過使用提供的 2 個螺釘 12e (2.9 x 9.5)。
- 確保已插入已激活活性炭過濾器。

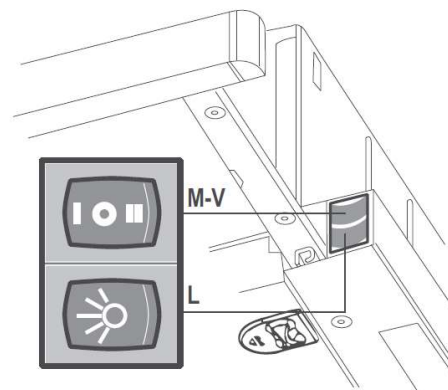
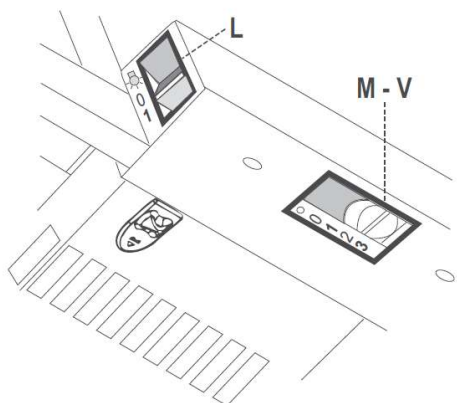


### 電氣連接

- 通過接觸間隙至少為 3 毫米的兩極開關電源線將抽油煙機連接至電源。
- 安裝引擎蓋後首次打開滑架時，將其拉出輕快地直到它發出喀噠聲。



## 控制面板



**L 燈** 打開和關閉照明系統。

**M 馬達** 打開和關閉抽氣馬達。

**V 風速** 設置提取器的運行速度：

1. 低速，用於在有輕度蒸煮蒸汽的情況下連續且無聲地換氣。
2. 中速，考慮到最佳處理空氣流量/噪聲水平比，適合大多數運行條件。
3. 最高速度，用於消除包括長時間在內的最高烹飪蒸汽排放。

**L 燈** 打開和關閉照明系統。

**M 馬達** 打開和關閉抽氣馬達。

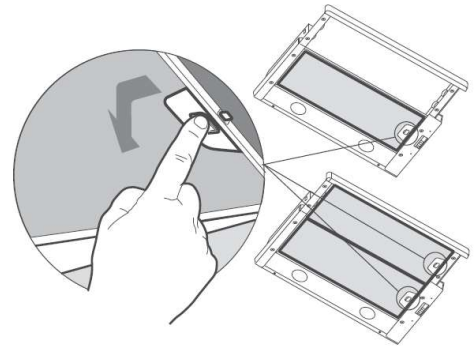
**V 風速** 設置提取器的運行速度：

1. 低速，用於在有輕度蒸煮蒸汽的情況下連續且無聲地換氣。
2. 中速，適合大多數運行條件  
給定最佳處理空氣流量/噪聲水平比。

## 油脂過濾器

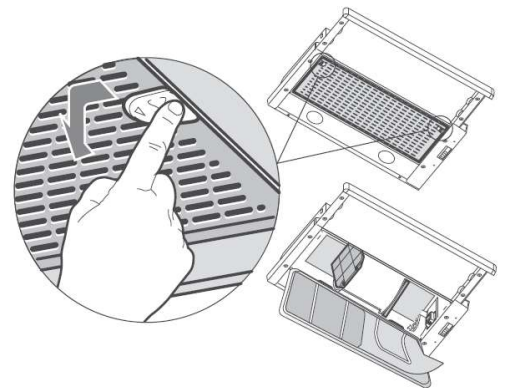
### 清潔金屬自潤滑脂過濾器

- 過濾器必須每兩個月運行一次，或者在頻繁使用時更頻繁地清洗一次，並且可以在洗碗機中清洗。
- 斷開相關的固定元件後，一次取下一個過濾器。
- 清洗過濾器，注意不要彎曲。重新安裝前，讓它們晾乾。
- 重新安裝過濾器時，請確保在外部可見手柄。



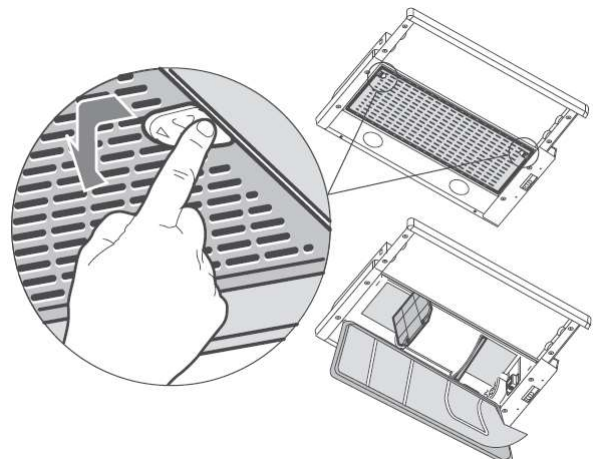
### 清潔多層金屬油脂過濾器

- 過濾器必須每兩個月運行一次，或者在頻繁使用時更頻繁地清洗一次，並且可以在洗碗機中清洗。
- 使用側面的滑動手柄釋放過濾器固定格柵。
- 取下過濾器固定夾。
- 拆下並清洗過濾器。重新安裝前，讓它們晾乾。
- 將過濾器裝回烤架上，使用過濾器固定夾將其固定到位，然後關閉過濾器固定架。



### 更換合成油脂過濾器

- 過濾器不可水洗且無法再生，必須大約每兩個月
- 使用一次或更頻繁地更換大量使用。
- 使用側面的滑動手柄釋放過濾器支架框架。
- 卸下過濾器固定夾。
- 更換飽和的合成過濾器。
- 使用固定夾固定新的合成過濾器，然後關閉過濾器支架框架。



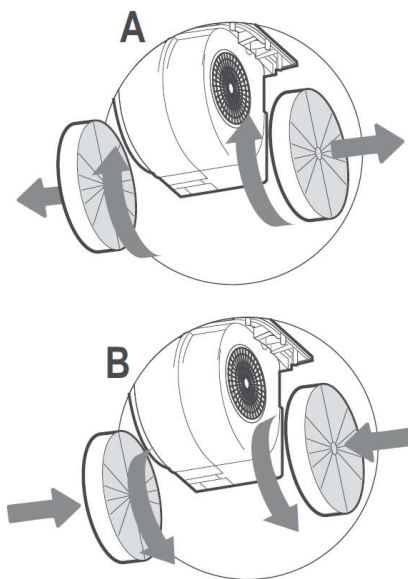
## 活性炭過濾器（再循環版）

---

這些過濾器不可清洗，不能再生，必須大約每運行 4 個月更換一次，或者頻繁使用頻繁更換。

### 更換活性炭過濾器

- 拆下金屬油脂過濾器
- 如圖所示（A）卸下飽和的活性炭過濾器。
- 安裝新的過濾器（B）。
- 更換金屬油脂過濾器。



## 照明單元

---

**警告：**此設備裝有符合 EN 60825-1：1994 + A1：2002 + A2：2001 標準的 1M 白光 LED 燈； 439nm 處發射的最大光功率：7 $\mu$ W。 請勿直接直視光/光學設備（雙筒望遠鏡，放大鏡……）。

- 如需更換，請聯繫技術支持。（“購買聯繫技術支持”）