

BEDIENUNGSANWEISUNG

mit Montageanweisungen

Instrucciones de Uso y de Montaje

Instructions for use and installation

Instructions d' utilisation e avis de montage

Instruções de utilização e instalação

Istruzioni di uso e di montaggio

Bruks- och monteringsanvisningar

Gebruiksaanwijzing en montagehandleiding

Εγχειριδίου με τις Οδηγίες Χρήσεως

Инструкция по эксплуатации

烟机使用说明书

DW9310.0E

Küppersbusch

FÜR KÜCHEN MIT STIL

安全使用说明

- 请了解并参照现行的国内或各个地方的电器装配和气体排出法规。
- 核实电压和频率是否与烟机标签上标注的一致。
- 在没有权威技术服务提供的情况下电线不可替换。
- 抽油烟机在安装完成后，请确保电源线周围没有接触到尖锐金属边缘。
- 请避免将机器与非电源供能的烟气出口相连接，如：锅炉、烟囱等。
- 如果排风扇与非电源供能的设备同时使用，如：煤气炉，那么室内需有足够的空气流通。
- 抽油烟机和金属过滤网上过多的油脂堆积易引发火灾或出现滴油的情况，因此，每个月请至少清洗一次抽油烟机和金属过滤网。
- 抽油烟机的下方需与电炉盘间隔至少50 厘米距离，与燃气炉至少间隔65 厘米。请参照炉盘厂商的最低建议。
- 未使用燃气炉的时候请勿将其置于开启状态，否则过滤网上堆积的油脂经过持续升高的温度融化后易滴落，将引发火灾。
- 请勿在金属过滤网未安装的情况下使用抽油烟机，如：过滤网正在洗碗机中清洗。
- 请勿在抽油烟机上摆放任何物品。
- 对机器内部进行任何操作前请先将其关闭，如：在清洁或保养时。
- 建议您在清洁抽油烟机内部时佩戴手套并格外小心。禁止用湿布及液体清洁剂清洗马达，以防触电及烧毁马达。
- 该抽油烟机只适用于家用烹饪食物过程中排除净化烟气之用。如将其用于其他途径，发生任何危险后果将由您个人承担。厂商不接受任何形式的人为机器损毁责任。
- 请联系就近库博仕技术服务人员有关一切维修程序，并始终使用原装配件。非授权人员进行的维修或改装可能会产生机器故障、损毁并对您的人身安全造成危害。
- 该机器符合欧洲《报废电子电气设备指令》(WEEE) 的2002/96/EC 指令。该规则是欧洲范围内关于回收再利用废弃电器、装置的有效指导性框架。
- 当抽油烟机与其他非用电设备同时使用时，抽油烟机(低压)不得高于4 帕(4×10^{-5} 帕)。
- 除非有负责人身安全的专人进行监督或操作指导，否则该电器不适用于以下人群（含儿童）使用：残疾人、感官或智力不健全者，以及没有操作经验/ 知识的人。请确保儿童远离且不去玩弄机器。

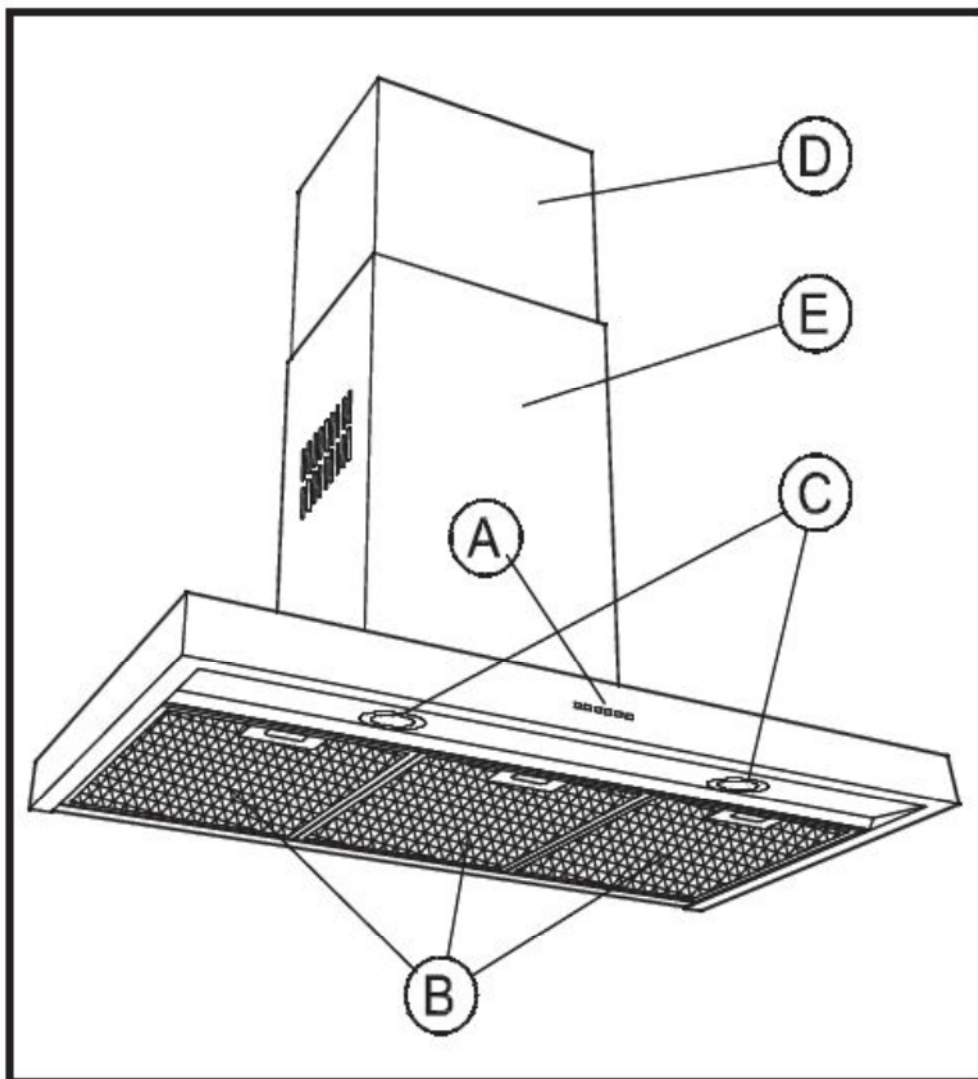
电器图解

A 开/ 关按钮，风速选择按钮，照明灯按钮和定时器按钮

B 金属滤网

C 四枚灯泡

D, E 垂直可伸缩抽油烟机罩



使用说明

您可根据如下图表操作抽油烟机。



烹饪前请先将抽油烟机打开几分钟，可确保烟气产生前抽油烟机内已形成稳定的气流。

烹饪结束后请让抽油烟机继续运行几分钟（3 到5 分钟），可确保排出道的油烟全部清除，防止油腻、烟气、废气回流。

程序计时器

请按如下程序操作：

1. - 选择所需速度。
2. - 按下“定时器”按钮，指示灯开始闪烁。

“定时器”的持续时间为10 分钟。

程序运行中，抽油烟机的运转速度可调。

最高速是自动调节的，在机器运行 10 分钟后会自动调到中速。

清洁保养

清洁抽油烟机机身

- 若抽油烟机是不锈钢机身，请参见产品说明选用合适的清洁剂。
- 请勿使用金属、磨砂或腐蚀性产品。
- 请用干燥的布将抽油烟机擦干，注意不要留下织物纤维。
- 不建议使用蒸汽清洁设备。

清洗金属滤网

轻按开关往下拉便可将金属滤网拆下来。

将金属滤网置于放有中性清洁剂的热水中直到网上的油脂逐渐分解，再将金属滤网放在水龙头下冲洗或使用专用去油清洁产品。也可用洗碗机清洗金属网，清洗时请将金属网垂直摆放以免粘上食物残留。

在洗碗机中清洗金属滤网可能会损坏其金属表层（使其变黑），但这并不会影响其吸收油脂的功效。

洗好后，请让金属滤网自然风干，然后将其安装在抽油烟机上。

更换灯泡

请按如下程序操作：

- 拧开灯罩。
- 更换坏掉的灯泡。灯泡最大功率20W（G-4）。
- 装上灯罩。

故障解决

询问技术服务人员之前请先按以下步骤自行检测：

故障	可能原因	解决方案
马达不运转	电源插头没插上。 电源网络中断。	将电源插头插好。 为电源网络供电。
吸油抽油烟机使用效果不明显或使用过程中发生振动。	金属滤网上的油脂过多。 排风口有阻碍物。	更换或清洁活性炭/ 金属滤网。 移除阻碍物。
照明灯不亮	灯泡已坏。 灯座松了	更换灯泡。 拧紧灯泡。